

## Ⅱ 資 料 編

本資料編は、〈創立十周年記念式典における式辞、祝辞〉、〈事業〉、〈名簿〉及び〈参考法令（抄）〉から成っており、〈事業〉から〈参考法令（抄）〉までの資料を通し番号とした。

〈事業〉に関する資料のうち推移を示すものについては、原則として創立十周年以降の「この10年」のものとしたが、創立以降20年を通してのほうが資料としての利用に便益があると思われるものについては、細目と各項目の冒頭に☆印を付して、創立以来あるいは当該事業の発足以来今日までの推移を示した。

また、資料によっては、必要に応じ、「十年の歩み」を参照されたい旨の説明を付けた。

## 細 目

### 〈創立十周年記念式典における式辞、祝辞〉

式 辞 .....	43
祝 辞 .....	45
十周年に当たって .....	47

### 〈事 業〉

資料 1 調査・収集一覧 .....	51
1-1 調査・収集結果文庫別年度別一覧 .....	51
1-2 史料館収蔵史料一覧 .....	68
1-3 史料館近世史料所在調査 .....	76
資料 2 所蔵資料統計 .....	77
2-1 所蔵資料数一覧 .....	77
☆2-2 所蔵マイクロ資料（ロールフィルム）点数及びマイクロ資料目録 掲載点数の推移 .....	77
☆2-3 所蔵図書冊数及び所蔵逐次刊行物誌数（目録収載誌数）の推移 .....	78
2-4 所蔵図書の種別構成 .....	78
2-5 特別別置資料・寄託資料の概要 .....	79
2-6 史料館における図書・マイクロ史料の推移 .....	79
資料 3 資料利用統計 .....	80
3-1 資料利用状況 .....	80
☆3-2 資料利用状況の推移 .....	80
☆3-3 文献複写の推移 .....	81
3-4 来館利用者の構成 .....	82
☆3-5 史料館における史料利用状況の推移 .....	83
資料 4 情報処理関係統計 .....	84
4-1 電子計算機システム構成図 .....	84
4-2 情報処理システム .....	86
☆4-3 情報処理システムの更新 .....	87
4-4 システム開発状況 .....	88
4-5 主なシステムの開発状況 .....	89

4-6	データ作成状況	90
4-7	主なデータベースの蓄積状況	91
4-8	データベース利用者数の推移	91
4-9	大学間コンピュータネットワーク接続状況	92
資料5	出版物一覧	93
☆5-1	出版状況一覧	93
☆5-2	シリーズ出版物各号表題	95
5-3	紀要等内容一覧	99
資料6	研究集会・講演会・講習会・展示	109
6-1	国際日本文学研究集会	109
6-2	国文学とコンピュータシンポジウム	110
6-3	国文学データベース研究集会	111
6-4	公開講演会	112
☆6-5	調査員会議講演	115
6-6	展示	116
6-7	近世史料取扱講習会・史料管理学研修会	119
資料7	共同研究等	127
7-1	共同研究	127
7-2	史料館研究会館外講師一覧	139
7-3	科学研究費補助金による研究プロジェクト	140
7-4	特定研究経費による研究プロジェクト	144
資料8	研究者の受入れ・派遣・大学院教育協力	145
8-1	内地研究員・私学研修員・公立大学研修員の受入れ	145
8-2	国際交流基金フェロー等の受入れ	146
8-3	大学院教育協力	146
8-4	在外研究員・国際研究集会の派遣等	147
資料9	組織定員の推移	148
☆9-1	組織機構の推移	148
☆9-2	定員の推移	149

☆資料10	施設の推移	150
☆資料11	予算の推移	151

〈名簿〉

資料12	評議員・運営協議員・各種委員会委員	152
12-1	旧評議員	152
12-2	現評議員	152
12-3	旧運営協議員	153
12-4	現運営協議員	153
12-5	各種委員会委員	154

資料13	国文学文献資料〔特別〕調査員・研究情報研究専門員	158
------	--------------------------	-----

資料14	客員・外国人研究員（客員教授）	167
------	-----------------	-----

資料15	旧職員	171
------	-----	-----

資料16	名誉教授	176
------	------	-----

資料17	現職員	176
------	-----	-----

〈参考法令（抄）〉

資料18	国立学校設置法・同施行令	179
18-1	国立学校設置法（抄）	179
18-2	国立学校設置法施行令（抄）	180

資料19	文部省令・文部省訓令	181
19-1	国立学校設置法施行規則（抄）	181
19-2	大学共同利用機関組織運営規則（抄）	182
19-3	大学共同利用機関の内部組織に関する訓令（抄）	186

## 〈創立十周年記念式典における式辞、祝辞〉

### 式 辞

国文学研究資料館創立十周年記念式に当たり御挨拶申し上げます。

当館は、創立の際に、また、以後10年において、さまざまな面で多くの方々の御尽力を賜りました。ここにこれまでお世話になりました多数の方々をお迎えして、かような式を挙行できますことは、私どものこよなき喜びであります。

御多用のところお差し繰り御来会くださいましたことを厚く御礼申し上げます。

当館は国文学研究者一般の総意が20余の学会を結集しての要望となり、昭和41年の日本学術会議の勧告、45年の学術審議会の報告に基づき、昭和47年5月に設立されました。当館設立の第一の目的は、江戸時代末までの国文学に関する文献を調査・研究し、それらをマイクロフィルムなどによって収集・整理して長く保存することでありますが、公私の所蔵者各位の御理解、また多くの文献資料調査員その他の方々の御協力によって、現在、調査は10万点を越え、収集は5万点に達しました。

昭和52年6月、現在の建物が完成して開館いたしました後は、原資料所蔵者の御諒承の得られましたものを、ポジフィルムまたは紙焼写真でひろく研究者一般の閲覧に供し、また、複写のものとめに応じております。

次に、研究文献の収集・整理・保存・閲覧であります。

雑誌・紀要の類に発表される論文や単行本などの研究情報を一年単位で整理編集し、『国文学年鑑』として刊行しておりますが、これら雑誌・紀要類の収集に努め、公私機関の御協力を得てほしいに充実し、現在では『年鑑』に採録した論文の掲載誌ほとんど全部を所蔵するに至り、閲覧や複写サービスによって多くの人々の研究に寄与しております。

当館に電算機の入りしたのは、開館の年、昭和52年の12月でありました。電算機による漢字処理が可能となったのは最近のことであり、当館はそのシステム開発に先進的役割を果たして参りました。さきのマイクロフィルム資料の目録はこれによって作成し、すでに5冊刊行しておりますし、また当館蔵『和古書目録』も本年3月作成刊行いたしました。また、研究情報のデータ入力もかなり進み、やがて論文のオンライン検索が可能になると存じます。

海外の日本文学研究者と交流を図ることも当初から考えられておりました。

昭和52年度より外国人研究員を毎年1名迎え、また同年秋より国際日本文学研究集会を開催し、今年は第6回になります。国際交流基金や日本学術振興会のフェローの受入れも非公式のものも含めてほしいに増え、当館の存在は海外でかなり知られて参りました。

海外に伝存する国文学文献資料の調査・研究・収集も緒についており、これら相俟って内外の学者共同しての研究の進展をも期しております。

なお、公開講演会を定期的に催し、展示を継続して行うなど、ひろく国文学の普及に努めて参りました。

史料館は、昭和26年文部省史料館として設置されたものでありますが、国文学研究資料館の創立とともにその内部に組み入れられました。

これは、昭和22年以降、近世の文書・記録などの史料を中心に収集し、現在約50万点を所蔵し、これらを整理して研究者の閲覧に供するとともに、『所蔵史料目録』を逐次刊行中であります。所蔵重要史料の翻刻刊行、全国各地に散在する近世史料の所在調査、各種機関で編集した目録の収集などもその事業であり、また近世史料の古文書学的研究を続けております。

昭和27年より近世史料取扱講習会を毎年催して、この方面の知識技能の啓発普及につくして参りました。

以上のように、館員一同、文化遺産の保存と、ひろく研究者一般の利便を図ることを第一の目的として、今日に至りました。言うまでもなく、これらの事業は、その基礎に研究を必要といたします。館員はその責務を自覚し、各自専攻の分野での研究に精励し、大学院教育への協力、内地研究員などの受入れを行っております。

外部の研究者との共同研究としては、これまで解題研究に成果を挙げ、さきに『初雁文庫主要書目解題』を刊行いたしました。近々に『酒田市立光丘文庫俳書解題』を出版いたします。共同研究は、当館において行うことが適当と考えられるテーマを逐次取り上げ、拡充して参る所存であります。

当館10年の歩みの概略を申し述べました。

ただいま、江戸時代末までにわが国で作られたあらゆる典籍の所在・書誌情報のデータベース化に着手しております。この10年を区切りとして過去を振り返り、将来を考えますと、検討すべき点や、さらになすべきことが数々ございます。

当館の活動は、ひろく研究者一般のためのものという基本方針を堅持して、従来の事業を継続するとともに、安住することなく前進して参りたいと存じます。

御列席の皆様には、これまでさまざまな面で御支援・御協力をいただきました。創立10年に当たり感謝の念を新たにす次第でございます。

あつく御礼申し上げますとともに、この長く続けるべき事業の遂行に対し、今後ともかわらぬ御指導・お力添えを賜りますようお願い申し上げます。御挨拶といたします。

昭和57年10月29日

国文学研究資料館長 小山弘志

## 祝 辞

本日、ここに国文学研究資料館創立十周年記念式典が挙行されるに当たり、ひとこと御祝いの言葉を申し述べます。

申すまでもなく、国文学の古典は、わが国文化の優れた所産として後世に継承されるべきものであり、これらの古典に関する研究は、日本文化のために重要不可欠のものであります。当館設置以前においては、国文学に関する文献・資料は戦災によって失われたものも多く、不慮の災害による滅失や虫害等の危険にさらされ、国外流出も少くない状況にありました。また文献資料の収集・保存・利用に関しては、各研究機関や研究者が個々別々に計画を進め、相互の組織的協力及び共同利用の体制が不十分な状態にありました。

このような状況下において、関係各方面からの御要望に応え国文学の一層の発展を期するため、関係文献・資料の組織的な調査研究及び収集・整理・保存と共同利用体制の確立を目指し、昭和47年5月、国立大学共同利用機関として国文学研究資料館が創設され、国公立大学等の研究者の利用に供することとなったのであります。

また、近世史料についても、国文学の文献・資料と同様の状況にあったので、文部省がその収集事業を開始し、昭和26年に文部省史料館を設置しましたが、国文学研究資料館が創設される際に、これを包括したものであります。

創設の日から10年、この間、関係各位の並々ならぬ御尽力と各方面からの協力援助により、国文学研究資料館は、国文学の文献・資料と書誌情報の殿堂としてゆるぎない地位を築きつつあります。

一方、当館は、世界各国から日本文学研究者を迎え、日本文学の研究の場を提供し、海外における日本研究及び国際相互理解の促進にも大きく貢献しているのであります。

今後、国文学研究資料館においては、国内における未収集の国文学に関する文献資料のみならず海外に流出した古典籍等の調査・収集により、国文学に関する情報の網羅的な収集を行うとともに、年次計画で整備が進められている古典籍総合目録作成事業の成果の上に、全国の国文学研究者に対し迅速・的確に国文学情報を提供する情報システムの形成が急務であると考えます。また、近世史料の共同利用のため所在情報の整備を促進するとともに、近世史料取扱い者の養成事業等についても引き続き充実を図ることが必要であると考えます。

皆様も御承知のとおり、現下の財政状況は誠に厳しいものがあり、研究所の見直し等も強く要請されているところであります。このような時期に当たり、関係各位の一層の御尽力と御協力により、創設以来ここに十周年を迎えた国文学研究資料館が、今後、ますます充実した発展をされるよう心から祈念して本日の祝辞といたします。

昭和57年10月29日

文部大臣 小 川 平 二  
(植木 浩 学術国際局審議官代読)

## 祝 辞

国文学研究資料館が、昭和47年5月国立大学共同利用機関の第二号として創設され、順調な発展を遂げつつ、ここにめでたく十周年を迎えられましたことは誠に喜ばしいことでありまして、心からお祝い申し上げます。

わが国の国文学研究は、巻千有余年の歴史をもち、現存する古文献も世界で類をみないほど豊富であると聞いております。資料が豊富であればあるほど、研究者や勉学者の側からは、資料が一箇所に整理保存され、同時に膨大な研究情報も蓄積されているというようなセンターの設置が要望されるのは当然のことです。

国文学研究資料館は、このような関係者の大きな期待のもとに創設され、爾来全国の国文学文献資料について調査を行い、それらを収集・マイクロ保存などの大変困難な事業と研究情報の蓄積・検索などに、着々と成果を挙げられて研究に志す人々の便益に多大の貢献をされるとともに、国文学の研究において大きな業績を挙げてこられました。このような国文学研究資料館の発展充実は、市古前館長、小山現館長はじめ関係の皆様方のなみなみならぬ御熱意と御労苦の結果であると深甚なる敬意を表する次第であります。

ところで、国文学研究資料館と私共の国立民族学博物館とは深い関係があります。と申しますのは、昭和48年4月私共の博物館が創設準備に入ったとき、その準備室が本研究資料館に設置されました。そして1年間、創設後日も浅く、多忙をきわめる研究資料館で、私共の面倒をみていただきました。私は、この間国文学研究資料館教授の辞令を受けておりまして、現在もそれを誇りとしています。また、博物館の基盤となる標本資料につきましても、かつて渋沢敬三先生が中心となって収集されました民俗資料がこの国文学研究資料館の史料館に引き継がれておりましたが、その中から民具等の資料2万8千点余りを民博の設立を契機に移管していただきました。このような経緯もあって無事国立民族学博物館が誕生したわけであります。私共としては単に国立大学共同利用機関の仲間というだけでなく、今日の民博が存在する礎を築いていただいたわけでありまして本日の十周年の慶事をお祝いするとともにあらためて、感謝申し上げます次第であります。

国文学の世界は広く、研究も多岐にわたりまた研究者も多く運営も大変なことと存じます。それだけに期待も多いわけでありまして10年の節をこえてさらに充実を図り、国文学研究の中核機関として、その進展に尚一層寄与されることを願いたすものであります。

最後に国文学研究資料館の今後益々の御発展を祈念いたしましてお祝いの言葉といたします。

昭和57年10月29日

国立民族学博物館長 梅 棹 忠 夫



## 十周年に当たって

発足してから10年というのは、そう長い時間ではありませんが、国文学研究資料館が、その長からぬ年月の間に、現在見られるような、見事な成長を遂げたのは、もとよりその間における管轄官庁の十分なる理解と援助とがあつてのことであろうとはいへ、直接的には市古・小山旧新両館長ならびに館員各位の旺盛な意欲と不断の情熱とが、発足以来の厳粛な使命感に支えられて、着々と事を進め、物を整え、積み重ねつづけてゆかれた努力のたまものであることを思い、謹んで敬意と祝意とをささげたいと存じます。

紀元712年に成った古事記あたりを初めとして明治改元までの、1200年に近い年月の間にあらわれた文学文書の数、想像に絶するほど膨大なものがあつたでありましょうが、例えば1271年に成った風葉和歌集という物語歌を集めた歌集に見える200種の物語が、それから200年後の応仁の乱を経た頃には、僅かにその1割の20種ばかりを残して凡て亡び去つてしまつていたらしい、というような事実からも想像されるように、幾度の天災、とりわけて火災は、多くの文書を年々亡ぼしつづけてきました。現にこの60年ばかりの間にさえも、大正の震火災、昭和の戦火災が、かけがえのない貴重な文書類を、恐らく何十万という数をはるかに越して亡ぼし去つてしまったことを、私どもはまざまざと目に見、耳に聴かされています。

こうした天災、火災などをくぐり抜けて、幸にも現在に伝え残された文書の名のほとんどは、かの「国書総目録」8冊の中に集められておりますが、文学文書と限定すれば、その8冊の中の、更に一部分にすぎないわけで、明治を溯る1200年という長い長い年月の間に、それこそ1日の休みもなく日本全国で書かれ写され、あるいは印刷刊行されていたはずの、その総量と思ひ比べれば、残されたものの、あまりにも僅少なことに慄然とせざるを得ないと申せましょう。

かくて、これ以上、天災火災などによる文学文書の滅亡を空しく座視してはならない、民間の力の及ばぬ限りは、1日も早く公の力によってその滅亡を防ぎとめる方策を講じてもらいたい、それにはまず各地各所に伝存する文学文書の、いやしくも何らかの価値あるものの、可能な限り多数の複写本を作り集め、さらにそれらについての調査をも加えて、未永く国文学古典の研究を榮えさせるための公の機関を作ってもらわなければならない、という久松潜一博士の切実な念願が、昭和42年の春、国文学関係の30に近い学会の総連合を生み、やがて博士の念願の趣旨を体しての、博士を中心とする総連合関係者たちの、その筋への献言・請願となり、その5年後に、めでたくこの国文学研究資料館が成った次第であります。それから10年を経た今日、資料館設立の第一目的である文学文書のマイクロフィルムなどによる複写収集は、はやくも5万点に達し、それも原本所蔵者の公開を禁じておられるものを除いては、すべて、すでに広く研究者たちの利用に供せられている由でありますから、さらに10年20年ののちには、それらの収集が、あるいは20万点、30万点ともなれば、昭和初年の頃の私どものように、東奔西走して公私の図書館・文庫・蔵書家を一軒一軒訪ね、限られた時間の中で、謹んで拝見し調査し書写する苦勞などは、よほど特別な場合を除いては、無用となり果たすことでありましょう。今後の研究者のしあわせは、私どもには、いささか空恐ろ

しくさえ覚えると申したいほどであります。

また、この資料館では、年々の逐次刊行物所載の論文類の大多数を収集所蔵し、その閲覧や複写サービスに応じている由であります。これ又、昭和初期の研究者だった私共としては夢としか思えぬ恩恵であります。その他、大学院教育への協力、解題研究を中心とする共同研究、海外の日本文学研究者との交流、講演会などの普及活動、などなど、諸方面にわたって一步一步着実な業績をあげておられることは、それぞれ極めて重い意味をもっていることでありまして、今後のいやましの発展をいのらせていただきたいと思います。

機械によわい明治生まれの人間である私なので、つつい電算機利用の効果についての讃辞を述べおくれ申しわけありません。情報処理などについて驚くべき機能を発揮しているこの文明の利器は、ついに連歌資料の処理にまで応用されようとしているとのことであります。こうした試みは、この資料館でこそ、はじめて可能なのでありましょう。こうした意欲的な試みは、今後ともいよいよ拡げていって頂きたいと思えます。電算機に対する私個人の夢ともいふべき希望を申し述べることが許されるなら、例えば、成って既に40年になる源氏物語大成の校本の不備の是正の必要が痛感される今日、現存する源氏物語諸本による新しい校本の作成とか、あるいは又、平安時代のすべての仮名文学作品の語彙を一つに集めた語彙総索引の作成とか、いろいろとあるのであります。遠からぬ日に実現して頂ければ、此の上ない幸と存じます。

いずれにせよ、国文学研究資料館ができて、国文学古典の研究は、あらゆる面において、まさに画期的な、且つ飛躍的な進歩が可能であり、将来とも可能であろうことを、この10年で確実に実証しました。この喜びは国文学研究者すべての喜びであると共に、国民全体の喜びであろうことは申すまでもありません。館の各位の一層の御努力が、今後とも限りない、すぐれた効果をあげつづけて行かれますことを信じ、創立十周年のお祝いのことばを終わらせていただきます。

昭和57年10月29日

松 尾 聰  
(学習院大学名誉教授)

## 十周年に当たって

本日、国文学研究資料館が目出度く創立十周年記念の日をお迎えになりますに当たって、祝辞を述べさせていただきますことは私にとりまして、まことに光栄でございます。と同時に私の日本語が私の気持ちを十分に表現出来ませんことを残念に思い、またまことに申し訳なく存じます。

6年前日本に参りました折、私は永積安明先生におともさせていただきますして、初めてこの資料館にお伺いいたしました。当時、建物も設備も十分に完成してはおりませんでした、当時の館長の市古貞次先生をはじめ諸先生の御説明をお聞かせいただき、大変感銘し、大きな期待を持ちましたことを昨日のこのように記憶いたしております。

その期待と申しますのは、外国の日本研究者である私どもにとりまして、日本文学の資料や文献などについてその所在を調べ、これを入手することは非常に困難なことでございます、国文学研究資料館が完成なさった暁には、日本の学界にとりまして、私ども外国の研究者にとりまして、いかにも貴重な存在となり、便宜をはかっていただけるに違いないと大きな希望を抱いたからでございます。

このたび6年ぶりにまた日本に参りまして、先日ふたび資料館にお伺いいたしましたところ、しずかな環境のなかで行き届いた設備を立派に完成しておられる御様子を拝見することが出来ました。

10年間の先生方の御苦心に心から敬意を表し、お祝いを申し上げたいと存じます。

どうぞ今後とも、ますます内容が充実し御研究が発展なさいますようお祈りいたします。

そしてその豊かな御成果のおすそわけを、私ども外国の研究者にもお与え下さいますよう、心からお願い申し上げます。

本日はわざわざ私のような者までお招きいただきまして、まことに有難うございました。

昭和57年10月29日

ジュリアナ・ストラミジョーリ  
(ローマ大学教授)

<事業>

資料1 調査・収集一覧

1-1 調査・収集結果文庫別年度別一覧

凡例

- 1 本表は、昭和57年度から平成3年度までに当館で調査・収集（原則としてマイクロフィルム撮影）した書目点数を年度別・文庫別に集計したものであり、「十年の歩み」集録の昭和56年度までの分に接続している。
- 2 文庫の配列は、ほぼ日本列島の東北から西南への順による。個人名の敬称は省略した。機関名も簡略化したものがある。
- 3 各欄の数字は書目の点数であるが、その際原則としてその文庫で1部の図書としているものを1点として数えてある。各欄の上の行に記したのは調査点数、下の行に記したのは収集点数であるが、用いた記号等の意味は以下の通りである。

調査

- 無表示 細目調査カード（昭和54年度まではいわゆるA・Bカード）
- C 書目カード（いわゆるCカード）
- M ノート、書目台帳、図書カードの写し等、当館のカードによらぬもの。
- D 叢書カード（いわゆるDカード）
- Y 予備調査（資料の有無、数量・傾向などの調査。あるいは調査・収集の可能性や方法などに関する調査）

収集

- K カラー撮影

所蔵者名 〔特殊文庫名〕（市区郡名）	57年度	58年度	59年度	60年度	61年度	62年度	63年度	元年度	2年度	3年度
○北海道・東北地区										
【北海道】										
北海学園大学附属図書館 〔北寛文庫〕（札幌市）									65 163	83 87
北海道立図書館 （江別市）		Y								
札幌商科大学図書館 （江別市）		Y								
函館市立函館図書館 （函館市）							42	70 C15	44 C6	72
伊達市開拓記念館 （伊達市）						40	38	49	49 C2	88
江差郷土資料館 （檜山郡）		Y								
【青森県】										
青森県立図書館 （青森市）	199									
八戸市立図書館 （八戸市）								176		

所 蔵 者 名 〔特殊文庫名〕 (市区郡名)	57年度	58年度	59年度	60年度	61年度	62年度	63年度	元年度	2年度	3年度
弘前市立弘前図書館 (弘前市)	81	170	84	149	72 125	90 109	82	37	79	39 101
<b>【岩手県】</b>										
盛岡市中央公民館 (盛岡市)	339	288	243	369	263	127 301	142 115	28 100	82	67
工藤家 (盛岡市)				Y						
岩手県立図書館 (盛岡市)									46	28
小保内道彦(呑香稲荷神社) 〔稲荷文庫〕 (二戸市)	4 213									
<b>【秋田県】</b>										
秋田県立秋田図書館 (秋田市)							80	C137 54	66 96	58 61
秋田県立秋田図書館 〔時雨庵文庫〕 (秋田市)	151	54 100	100		100	19 100	68			
昭和町郷土文化保存伝習館 (南秋田郡)								Y		C70
象潟町郷土資料館 (由利郡)							6 C79			
<b>【宮城県】</b>										
東北大学附属図書館 〔狩野文庫〕 (仙台市)			108	148	94			177	185	149
東北大学附属図書館 (仙台市)										25
宮城教育大学附属図書館 (仙台市)							59	68	90	
仙台市民図書館 (仙台市)										110 D9
仙岳院 (仙台市)						5 C116	6 C85	6 C91	1 C104	1 C241
宮城学院女子大学図書館 (仙台市)									30	
<b>【山形県】</b>										
光明寺 (山形市)				62						
山寺芭蕉記念館 (山形市)									68 68	
酒田市立光丘文庫 (酒田市)	111	29	65	56	77	59	50	56 28	87 55	83 141
鶴岡市郷土資料館 (鶴岡市)	45	170 99	66 51	71	51	91	49		27	40 47
大石田町立歴史民俗資料館 (北村山郡)									50	
<b>【福島県】</b>										
福島県立図書館 (福島市)								71 C63	71	64
会津若松市立会津図書館 (会津若松市)	29	100 210	100							

所蔵者名 〔特殊文庫名〕(市区郡名)	57年度	58年度	59年度	60年度	61年度	62年度	63年度	元年度	2年度	3年度
初瀬川文庫 (会津若松市)										5 C363
三猿文庫 (いわき市)						Y				
相馬市教育センター (相馬市)						Y				
某家 (大沼郡)						45				
天野家 (大沼郡)							40			
○関東地区										
【茨城県】										
茨城大学附属図書館 〔管文庫〕(水戸市)	32									
茨城県立歴史館 (水戸市)					51	59	119	65	121	141
水府明德会彰考館 (水戸市)	161	205	126	114	28	14	15	35	42	53
流通経済大学図書館 〔祭魚洞文庫〕(竜ヶ崎)		112	145							
筑波大学附属図書館 (つくば市)			C15	C117	C120				113	154
【栃木県】										
栃木県立博物館 (宇都宮市)					M4					
栃木県立足利図書館 (足利市)					M1					
大前神社 (真岡市)				M2						
【群馬県】										
矢口丹波記念文庫 (高崎市)	C474	C522	C50	177	44	36 C185	115	29	129	100
										125
【埼玉県】										
埼玉県立文書館 (浦和市)		C80	25 C104	40		15 C222				29
川越市立図書館 (川越市)	Y									
抱谷文庫 (与野市)					12 C277	C1498 349	7 C3927 711 K12			
【千葉県】										
麗沢大学図書館 〔田中文庫〕(柏市)	C290	22 C248	147	194	64					
	157									
吉田屋鶴川館 (鶴川市)					M1					
千葉県立佐倉高校 〔鹿山文庫〕(佐倉市)	29									
船橋市西図書館 (船橋市)	130									

所 蔵 者 名 〔特殊文庫名〕 (市区郡名)	57年度	58年度	59年度	60年度	61年度	62年度	63年度	元年度	2年度	3年度
永井義慈 (長生郡)					C163			152		
【東京都】										
若松若太夫 (北区)	289 C80 279									
國學院大学図書館 (渋谷区)	1 1			Y						
早稲田大学図書館 (新宿区)								1808	783	
山内佑晃 (杉並区)	1									
久保田淳 (杉並区)		45 45								
静嘉堂文庫 (世田谷区)	153	410	266	Y		361				
大東急記念文庫 (世田谷区)				Y						
柳田為正 (世田谷区)				Y						
松野陽一 (世田谷区)									104 99	
東京芸術大学附属図書館 (台東区)	192	56	122 100	92 100	56 99	93 56	138 50	152	54	160 100
東京芸術大学附属図書館 〔脳本文庫〕 (台東区)						45	40	30	30	37
水野写真工業印刷所 (中央区)			M3							
森山真司 (中央区)				M1						
国立国会図書館 (千代田区)			669	Y						
国立公文書館 (千代田区)						295				
国立公文書館 〔内閣文庫〕 (千代田区)				2				4		
宮内庁書陵部 (千代田区)	30 53	35 153	90 5	107	150		72 150	114 100	95 106	80 99
某所 (千代田区)	3									
法政大学能楽研究所 (千代田区)	C73 72	C84 60	47 M15 41	31 C37 37	20 C63	33 72	20 100	100 50	80 50	77
神田外語学院 (千代田区)						154				
明治大学図書館 (毛利文庫黒川本) (千代田区)									34	
学習院大学文学部国語国文学研究室 (豊島区)	C103 68	C100 103	C60 100	2 C50 79	71	60				
三井文庫 (中野区)										80
久松國男 (当館寄託本) (練馬区)	16 26	13	45	8						
久松國男 (練馬区)	24 C172 154	33								

所 蔵 者 名 〔特殊文庫名〕 (市区郡名)	57年度	58年度	59年度	60年度	61年度	62年度	63年度	元年度	2年度	3年度
福田秀一 (練馬区)		8		58 3 K3		79 64	67	147 94	61	
東京大学附属図書館 (酒竹・竹冷・知十郎等) (文京区)		1159			277	1105				
東京大学文学部国文学研究室 (文京区)		76	58	25	53				27	14
東京大学史料編纂所 (文京区)							1			
東洋文庫 (文京区)	22 139	144 39	161 61	257 D98 67	141 70	232 D140 64	187 93	190 98	157 125	116
松字文庫 (文京区)			Y	1299 1243	1362 1338					
永青文庫 (文京区)	1			M24						
東京都立中央図書館 (加賀文庫) (港区)	426 463	320	233	42		46 80		15 198	42 207	
東京都立中央図書館 (東京誌料) (港区)		399	64 235	24		47 63	33	24	22	36
東京都立中央図書館 (特別買上文庫) (港区)			90		235		21	54	55	33
尊経閣文庫 (目黒区)							23 22	31 30		31 31
松山宗平 (国立市)									1 3	
【神奈川県】										
神奈川県立金沢文庫 (横浜市)				Y						
大倉精神文化研究所 (横浜市)				Y	18 C64	39	36	15	9	99
川崎市市民ミュージアム (川崎市)									40	49
雲英末雄 (茅ヶ崎市)										55 43
清浄光寺(遊行寺) (藤沢市)	56	51								
横須賀市立図書館 (横須賀市)				Y M1						
○中部地区										
【新潟県】										
新潟大学附属図書館 (佐野文庫) (新潟市)	162	203	158	122	132	101	133	166	86	98
糸魚川市歴史民俗資料館 (糸魚川市)								Y	60	75
大河原潔 (五泉市)						Y				
上越市立高田図書館 (上越市)			M55	222	81	40				
孝順寺 (北蒲原郡)						Y				
弥彦神社 (西蒲原郡)						Y	1 C280			



所蔵者名 〔特殊文庫名〕(市区郡名)	57年度	58年度	59年度	60年度	61年度	62年度	63年度	元年度	2年度	3年度
<b>【富山県】</b>										
富山県立図書館 〔志田文庫〕(富山市)	200	117								
富山県立図書館 〔中島文庫〕(富山市)				Y				165	133	45
富山大学附属図書館 〔ヘルン文庫〕(富山市)	59	59								
高岡市立中央図書館 (高岡市)			126		47	34	45	86	80	67
月明文庫 (高岡市)				Y						
<b>【石川県】</b>										
石川県立図書館 〔李花亭文庫〕(金沢市)		37			90	49	50	49	99	72
石川県立郷土資料館 〔大鍋コレクション〕(金沢市)				Y						
金沢市立図書館 〔稼堂文庫〕(金沢市)	104			200	199	210	209	191		123
金沢市立図書館 〔藤本文庫〕(金沢市)		123	177							78
石川県立美術館 (金沢市)				M1						
石川県立金沢泉ヶ丘高校 (金沢市)				M1						
金沢大学附属図書館 (金沢市)	83	41	87	60	125	112	54	120	71	66
加賀市立図書館 〔聖藩文庫〕(加賀市)	87	189	194	100	200	100	98	102	80	30
観光旅館山下屋 (加賀市)				M6						
小松天満宮 (小松市)	17									
某寺 (輪島市)				M1						
白山比咩神社 (石川郡)		6 C96								
<b>【福井県】</b>										
福井市立図書館 〔松平文庫〕(福井市)									122 150	48 100
福井市郷土歴史博物館 (福井市)				M1						
市史編纂資料室 (勝山市)				Y						
武生市立図書館 (武生市)		125								
武生市立図書館 〔市役所寄託本〕(武生市)				60	61	112				
<b>【山梨県】</b>										
山梨県立図書館 〔甲州文庫〕(甲府市)									20	25

所 蔵 者 名 〔特殊文庫名〕 (市区郡名)	57年度	58年度	59年度	60年度	61年度	62年度	63年度	元年度	2年度	3年度
山梨県立文学館 (甲府市)									Y	36
<b>【長野県】</b>										
長野市教育委員会 〔真田文庫〕 (長野市)			353 C256	495 C142	4 C1080					
信州大学教育学部 (長野市)						226	499	638		
飯田市立図書館 〔堀家・市岡家本〕 (飯田市)				Y						
上田市立図書館 〔花月文庫他〕 (上田市)	373	346 118	481 C59 D1 296	259 C171 207	205 224	144 200	286 200	161	115	121
上田市立図書館 〔花春文庫〕 (上田市)						67	53	49	29	25
小諸市立図書館 (小諸市)										17
角田光代 (佐久市)				M2						
諏訪市立図書館 (諏訪市)					Y	145	115	78		
高遠可文化センター (上伊那郡)					Y					
戸隠宿坊群 (上水内郡)					7			7		
志賀山文庫 (下高井郡)				M2						
<b>【静岡県】</b>										
静岡県立中央図書館 (静岡市)	199	225		Y						
清水市立図書館 (清水市)				Y						
浜松市立賀茂真淵記念館 (浜松市)				M1						
藤枝市立図書館 (藤枝市)		Y								
<b>【愛知県】</b>										
名古屋市立鶴舞中央図書館 〔河村文庫〕 (名古屋市)			97	97	90	92 100		100	100	96 99
蓬左文庫 〔尾崎コレクション〕 (名古屋市)	160 205		302 149	178	119 299	378 300	232 198	262 299	344	100
名古屋大学附属図書館 〔神宮皇学館文庫他〕 (名古屋市)		166	284	246	154	134	212	158	108	106
金城学院大学図書館 (名古屋市)		62	94	27 105	67					
愛知県立大学附属図書館 (名古屋市)								80	65	79
愛知県立大学附属図書館 〔石田文庫〕 (名古屋市)			111							
愛知県立大学附属図書館 〔古俳書一〕 (名古屋市)			58	117	166	67			100	120
愛知県立大学附属図書館 〔古俳書二〕 (名古屋市)						34	80			

所 蔵 者 名 〔特殊文庫名〕 (市区郡名)	57年度	58年度	59年度	60年度	61年度	62年度	63年度	元年度	2年度	3年度
中京大学図書館 〔大橋コレクション〕 (名古屋市)			M51							
中京大学図書館 (名古屋市)								272 287	232 225	30
昭和美術館 (名古屋市)			M2							
興正寺 (名古屋市)			M2							
藤園堂文庫 (名古屋市)							590 569			
大須文庫(真福寺) (名古屋市)					C39 39	C59 34	2 C84 59	C87 84	C83 87	2 C255 81
名古屋市博物館 (名古屋市)					M30					107
名古屋市熱田社会教育センター (名古屋市)					M10					
名古屋市豊清二顕彰館 (名古屋市)					M6					
妙興寺 (一宮市)					M6					
大樹寺 (岡崎市)					M3					
刈谷市中央図書館 〔村上文庫〕 (刈谷市)	160	398	320	351	C29 369	200	100			
愛知教育大学附属図書館 (刈谷市)	107									
新城市教育委員会 〔牧野文庫〕 (新城市)	492	62	67	Y 120	77	95	101	71		78
定光寺 (瀬戸市)					M4					
西明寺 (豊川市)					M7					
愛知大学附属図書館 〔菅沼文庫〕 (豊橋市)							C143	C258	C250	
某氏 (豊橋市)	1									
西尾市立図書館 〔岩瀬文庫〕 (西尾市)	199						C374	C383 150	C258 80	1 C233 86
後藤重郎 (海部郡)								42		
<b>【岐阜県】</b>										
岐阜市立図書館 (岐阜市)	C273	C156 312	122							
岐阜市立図書館加納分館 (岐阜市)				Y						
岐阜県立図書館 (岐阜市)	219									
大垣市立図書館 (大垣市)					Y					
野口克也 (可児市)				Y						

所蔵者名 〔特殊文庫名〕 (市区郡名)	57年度	58年度	59年度	60年度	61年度	62年度	63年度	元年度	2年度	3年度
【三重県】										
三重県立図書館 (津市)			M11	M1						
石水会館 (津市)			Y							
石水博物館 (津市)				Y						
神宮文庫 (伊勢市)	130 175	154 95	149 98	149 100	90	126 37	109	31 30	54	74
上野市立図書館 (上野市)			M4							
芭蕉記念館 〔芭蕉文庫〕 (上野市)			M3							
上田一雄 (上野市)			M1							
沖森書店 (上野市)				M1						
山本茂貴 (上野市)			M1							
常住寺閣魔堂 (上野市)				M1						
尾鷲市立中央公民館郷土室 (尾鷲市)										86
鎮国守国神社 (桑名市)			M1							
龍光禪寺 (鈴鹿市)				M1	9 C108					
名張市立図書館 (名張市)			M1							
杉谷神社 (名張市)			M1							
射和文庫 〔竹川欽也〕 (松阪市)	108	136								
常楽寺 (名賀郡)			M1							
○近畿地区										
【滋賀県】										
正教蔵文庫 (大津市)	1 C236	1 C268	C209	4 C217	11 C152	6 C156	1 C335	10 C234 128	177	5 C272 231
彦根城博物館 〔琴堂文庫〕 (彦根市)	110 99	C283 110	C65 50	51						
服部琢磨 (石部郡)				M1						
水口町立図書館 (甲賀郡)			M3	Y		42	41	40	41	
夢望庵文庫 (甲賀郡)										208
浄嚴院 (蒲生郡)							14			

所 蔵 者 名 〔特殊文庫名〕 (市区郡名)	57年度	58年度	59年度	60年度	61年度	62年度	63年度	元年度	2年度	3年度
【京都府】										
京都府立総合資料館 (京都市)				C17						
京都大学附属図書館 (京都市)				Y						
京都大学附属図書館 〔平松家本〕 (京都市)									107	161
京都大学文学部 〔頼原文庫〕 (京都市)	144	219					120	99	130	103
							79	100	147	133
葦庵文庫 (京都市)								Y	49	45
										55
陽明文庫 (京都市)	500	331	327	103	120	171	169	191	260	202
	330	293	300	300	278	409	308	249	190	260
京都女子大学附属図書館 〔吉沢文庫〕 (京都市)	100	91	100	Y						
				122						
龍谷大学 〔写字台文庫〕 (京都市)				Y						
立命館大学図書館 (京都市)			113	164	149	70	77			43
						200	200	94	60	
洛東道芳館 (京都市)			Y							
歓喜光寺 (京都市)	14	14								
醍醐寺 (京都市)				Y						
東寺 (京都市)				Y						
双林寺 (京都市)				Y						
伏見桃山城 (京都市)				M2						
京都府立図書館 (京都市)				Y						
若林正治他 (京都市)							230			
万福寺文華堂 (宇治市)			Y							
八幡市立図書館 (八幡市)			Y							
嵯峨章子 (向日市)							61			
舞鶴市立西図書館 〔糸井文庫〕 (舞鶴市)			51	86	49					
					48	86				
智恩寺 (宮津市)										C423
府立山城郷土資料館 〔寄託本〕 (相楽郡)			M2							
松吉博 (相楽郡)			M12							
園部町教育委員会 〔小出文庫〕 (船井郡)		Y	C495	86	49	51	36		42	42
				C12	C57	25	28	66	22	55
					128					

所蔵者名 〔特殊文庫名〕 (市区郡名)	57年度	58年度	59年度	60年度	61年度	62年度	63年度	元年度	2年度	3年度
<b>【奈良県】</b>										
奈良県立図書館 〔開架書庫〕 (奈良市)			M5	M1						
奈良県立図書館 〔今西文庫〕 (奈良市)			M4							
奈良県立図書館郷土資料室 (奈良市)			M1		M10					
奈良国立博物館 (奈良市)				Y						
東大寺図書館 (奈良市)			M69		3					
不退寺 (奈良市)				M2						
大和文華館 (奈良市)	66	77 100	93 100	96 100	54	133 99	99 100	67 C25 100	31 C11 90	38 C28 100
帝塚山短期大学図書館 (奈良市)			M2							
県立橿原図書館 (橿原市)			M1							
某寺 (橿原市)				M1						
郡山城史蹟保存会 〔柳沢文庫〕 (大和郡山市)			M1							
水木家 (大和郡山市)			M1							
大方保 (生駒郡)			403	287 220	80 163	54 151				
大橋政勝 (生駒郡)			M36 33	M2						
辻本忠雄 (生駒郡)			M1							
広瀬神社 (北葛城郡)					C12	10				
<b>【大阪府】</b>										
大阪府立中之島図書館 (大阪市)	C106 112			Y						
国立文楽劇場 (大阪市)				M10						
大阪市立博物館 (大阪市)				Y						
大阪市立中央図書館 (大阪市)								38	12	
大阪大学附属図書館 〔赤木文庫〕 (大阪市)				100						
相愛大学図書館 (大阪市)			M4							
住吉大社 〔御文庫本〕 (大阪市)		63	205			76	81	107		30 D520
住吉大社 〔神社本〕 (大阪市)				Y		52		5	33	
香具波志神社 (大阪市)				M5						

所蔵者名 〔特殊文庫名〕 (市区郡名)	57年度	58年度	59年度	60年度	61年度	62年度	63年度	元年度	2年度	3年度
浄照坊 (大阪市)					203 C15	280 C11 215	198	90		
大阪天満宮 (大阪市)										Y
逸翁美術館 (池田市)		120	180	18						
林田良平 〔蝸牛廬文庫〕 (池田市)	178 147	65	21 175	721						
池田文庫 (池田市)							Y			
梅花女子大学図書館 (茨木市)			M2							
茨木神社 (茨木市)				M2						
光徳寺 (柏原市)				M1						
西光寺 (柏原市)				M1						
土橋留以子 (河内長野市)	50 C30									
大阪女子大学附属図書館 (堺市)	249 C25 298	196 149	256 285	104	42	36 127	26 68	100	80 100	71 57
堺市博物館 (堺市)				M1						
堺市立図書館 (堺市)							Y			
服部天神文庫 (豊中市)				Y						
大阪府立富田林高校 〔菊水文庫〕 (富田林市)				M1						
大谷女子大学図書館 (富田林市)			M3							Y
東大阪市郷土博物館 (東大阪市)				M1						
近畿大学図書館 (東大阪市)			M1							
中西宗吾 (東大阪市)			M1							
菅生神社 (南河内郡)				M2						
弘川寺西行記念館 〔西行コレクション〕 (南河内郡)				M2						
<b>【和歌山県】</b>										
和歌山県立図書館 (和歌山市)			M7							
玉津島神社 (和歌山市)									21	
高野山大学図書館 (伊都郡)									Y	36
熊野那智大社 (東牟婁郡)				Y						

所 蔵 者 名 〔特殊文庫名〕 (市区郡名)	57年度	58年度	59年度	60年度	61年度	62年度	63年度	元年度	2年度	3年度
<b>【兵庫県】</b>										
園田学園女子大学図書館 (尼崎市)			M2					Y		
吉永登 (伊丹市)	73	124 C372	146 235							
柿衛文庫 (伊丹市)				Y					3163	
白鹿記念酒造博物館 (西宮市)									Y	C696 175
兵庫県立歴史博物館 (姫路市)				M2						
温泉寺 (城崎郡)			125	182 118	153 162	159	60	107 C21 151	173 197	118 C3 92
篠山振徳版木館 (多紀郡)				M5						
○中国・四国地区										
<b>【鳥取県】</b>										
鳥取県立鳥取図書館 (鳥取市)				Y					Y	
鳥取県立博物館 (鳥取市)				Y						
鳥取大学附属図書館 (鳥取市)						C127	26	C50	C55	
<b>【島根県】</b>										
益田市立図書館 (益田市)		Y								
津和野町立津和野図書館 (鹿足郡)								Y		
可部屋集集成館 (仁多郡)									C217	
<b>【岡山県】</b>										
岡山大学附属図書館 〔池田家文庫他〕(岡山市)								60	68	48
津山郷土館 〔道家大門文庫〕(津山市)				Y						
上原和子 (津山市)	Y									
<b>【広島県】</b>										
広島市立中央図書館 〔浅野文庫〕(広島市)						18	14	12 22	20	
広島市立中央図書館 〔小田文庫〕(広島市)										46
光藤葆光 (福山市)		2							25	100
羽中山八幡文庫 (府中市)									54	C89
三原市立図書館 (三原市)					Y	11	39	33	80	49



所蔵者名 〔特殊文庫名〕（市区郡名）	57年度	58年度	59年度	60年度	61年度	62年度	63年度	元年度	2年度	3年度
宮島町立宮島歴史民族資料館 （佐伯郡）				M1						
厳島神社 （佐伯郡）				M3						
野坂宮司家 （佐伯郡）				M39						
【山口県】										
山口県文書館 （山口市）	167			Y						
山口女子大学附属図書館 〔寺内文庫〕（山口市）									24	60
山口大学附属図書館 〔紫蘭文庫〕（山口市）			123							
市立岩国徴古館 〔吉川家寄託本〕（岩国市）							26	86 147	76 100	47 47
吉川家 （岩国市）		188								
宇部市立図書館 （宇部市）	58	145	143	83						
新南陽市立図書館 （新南陽市）		Y								
長門市立図書館 （長門市）		Y								
西円寺 （長門市）		Y		43	115	137	112	76		40
萩市立図書館 （萩市）		127	82	97	83	72	53	67	25	26
毛利報公会博物館 （防府市）	58									
村上家 （防府市）				M1						
益田家 （阿武郡）						Y	C595	C371	50	C37 50
三隅町公民館 〔村田清風文庫〕（大津郡）						Y			8 C78	
錦町公民館 （玖珂郡）		Y								
【香川県】										
鎌田共済会図書館 （坂出市）					C145	Y	60	62	62	72
松本文庫 （坂出市）	30									
普通寺 （普通寺市）						Y	Y	54	4 C273	3 C273
多和文庫 （大川郡）	412	285	397	6 401	246	195	3 188	244		
某家 （仲多度郡）				26	365	171	186	135 199	120 201	201
【愛媛県】										
今治市河野美術館 （今治市）	236 186	238 198	174 200	22 199	199	103	200	97		

所蔵者名 〔特殊文庫名〕(市区郡名)	57年度	58年度	59年度	60年度	61年度	62年度	63年度	元年度	2年度	3年度
大洲市立図書館 (大洲市)				Y	102	143	90	100	145	99
小松町立公民館 (周桑郡)				Y						
【徳島県】										
徳島県立図書館 〔森文庫〕(徳島市)										71
四国女子大学附属図書館 (徳島市)					130	225	116	149	41	
丈六寺 (徳島市)										9
【高知県】										
高知県立図書館 (高知市)	89	92 195	98 197	111 198	108 194	95 127	106 81	131 107	73	104 131
○九州地区										
【福岡県】										
九州大学附属図書館 〔細川文庫他〕(福岡市)		Y								
九州大学附属図書館 〔支子文庫〕(福岡市)	238									
九州大学附属図書館 〔富田文庫〕(福岡市)		Y								
【佐賀県】										
佐賀大学附属図書館 〔鍋島文庫〕(佐賀市)	86			Y						
某家 (佐賀市)					Y	32		4	5	
祐徳稲荷神社 〔中川文庫他〕(鹿島市)		5	35	39					90	46
普明寺 (鹿島市)		Y								
多久市教育委員会 (多久市)	134 C24	112				C249	C149	C194		
武雄市教育委員会 〔武雄鍋島文庫〕(武雄市)	1									
【長崎県】										
長崎県立長崎図書館 〔諏訪文庫〕(長崎市)									46	27
某家 (長崎市)					Y	48		32		
諫早市立諫早図書館 (諫早市)				Y						
大村市立史料館 (大村市)								17	16	
島原図書館 〔松平文庫〕(島原市)		2	178		27	103	92	119	88	9
山鹿光世 〔素行文庫〕(平戸市)	Y									

所 蔵 者 名 〔特殊文庫名〕 (市区郡名)	57年度	58年度	59年度	60年度	61年度	62年度	63年度	元年度	2年度	3年度
松浦史料博物館 (平戸市)									27 C397	23 C145
<b>【熊本県】</b>										
熊本大学附属図書館 〔北岡文庫〕 (熊本市)	104	126	82	43	92	14	57	20	22	143
熊本大学文学部国文学研究室 (熊本市)							31 C50 69			
熊本大学教育学部 (熊本市)									93	
熊本県立図書館 (熊本市)				M15						
熊本市立図書館 〔武藤文庫〕 (熊本市)		Y								60
<b>【大分県】</b>										
専想寺 (大分市)								C22		
臼杵市立臼杵図書館 (臼杵市)	131	27 48	56 50	101 54	49 103	17		44	58 100	88 101 K3
佐伯市教育委員会 〔佐伯文庫〕 (佐伯市)						Y				
<b>【宮崎県】</b>										
高鍋町立図書館 〔明倫堂文庫〕 (児湯郡)				Y						
<b>【鹿児島県】</b>										
鹿児島大学附属図書館 〔玉里文庫〕 (鹿児島市)										2
鹿児島県立図書館 (鹿児島市)										9
新田神社 (川内市)		3 3								
<b>【沖縄県】</b>										
沖縄県立図書館 (那覇市)									Y	2 C104
石垣市立八重山博物館 (石垣市)									Y	2 C123
沖縄県立図書館宮古分館 (平良市)					13					
<b>【海外】</b>										
ソウル大学校図書館				55						
国立台湾大学図書館蔵特蔵組 〔旧台北帝大國語文研究室本〕			C1020	88 C1232 D198	16					
故宮博物院図書館			2	6						
台湾国立中央図書館				3	7			20		
カリフォルニア大学 バークレイ校東亜図書館		3 C3513	19 C99 52		31	76		38		97

所蔵者名 〔特殊文庫名〕（市区郡名）	57年度	58年度	59年度	60年度	61年度	62年度	63年度	元年度	2年度	3年度
カリフォルニア大学 ロサンゼルス校										49 C603
イエール大学バイネッキ図書館						C214	1 C328	34 C149		
イエール大学スターリング記念図書館								3		
米国議会図書館		C35	7				C52			
大英図書館	435									
チェスタービーティ図書館									12 C53	117 C12
パリ国立図書館	19								C129	Y
ギメ東洋美術館図書館									Y	Y
ルール大学ポッフム東亞学部		196								
スウェーデン王立図書館 〔ノルデンショルドコレクション〕		50								
シアトル市立美術館						C13				
プリンストン大学東アジア シャイア図書館						C22				
コロンビア大学						1 C9				
リヨン市立図書館										C4
リヨン印刷銀行博物館										Y

1-2 史料館収蔵史料一覧

所蔵史料	355件 約50万点	マイクロフィルム 収 集 史 料	135件 2,736 リール
受託史料	14件 約8千点	民 俗 資 料	1件 約5千点

- 1 所蔵史料府県別一覧 ・文書名の次の( )の中は内容を示す。・㊦はマイクロフィルム収集史料。  
 ・「この10年」のものは、その末尾に※印を付した。  
 ・○内の数字は既刊目録集の番号。(なお、㊦以降のものが、「この10年」のものである。)

北海道

利尻戸長役場書類

開拓使函館支庁書類

㊦松前松前家文書(大名)

青森県〔陸奥国〕

⑫弘前津軽家文書(大名)

岩手県〔陸奥国〕

下閉伊郡楸ヶ崎村佐々木家文書(宮古給人・地主)

宮城県〔陸奥国〕

㊦仙台小野家文書(伊達藩士・ギリシャ正教司祭)

㊦仙台支倉家文書(藩士)※

秋田県〔出羽国〕

㊳秋田郡久保田小貫家文書(藩士)

㊦秋田郡久保田上肴町記録

秋田郡大館栗森家文書(商家・地主)

秋田郡大館中田家文書(地主)

㊳秋田郡大館武茂家文書(藩士)

㊳秋田郡十二所岡本家文書(藩士)

秋田郡北比内片山村谷地田家文書(肝煎)

⑭秋田郡南比内二井田村一関家文書(肝煎)

㊳㊦同 一関家文書

⑮秋田郡大葛金山荒谷家文書(金山支配人)

㊦秋田郡阿仁鉾山記録

武藤鉄城蒐集史料(角館周辺)

平鹿郡角間川村本郷家文書(地主・商人)

平鹿郡沼館村土地租税資料

雄勝郡湯沢佐竹南家文書(大名一門・所預)

雄勝郡湯沢町小川家文書(久保田藩蔵元)

雄勝郡岩崎村肝煎記録

山形県〔出羽国〕

山形県六郡土地関係書類

山形県三郡諸村記録

㊳田川郡大山村大滝家文書(年寄)

㊦田川郡鶴岡宇治家文書(大庄屋)

置賜・村山郡諸家文書

⑨⑩村山郡山形宝幢寺文書(新義真言宗寺院)

⑦村山郡山家村山口家文書(名主)

村山郡観音寺村岡田家文書(名主)

村山郡大町村文書

村山郡宮宿村今井家文書(地主)

福島県〔陸奥国〕

金沢春友蒐集史料

白川郡棚倉馬場不動院文書(近津明神別当)

白川郡大畑村文書

白川郡川上川下村文書(庄屋)

白川郡中石井村鈴木家文書(名主)

白川郡栃本村根本家文書(大庄屋)

⑭⑮白川郡踏瀬村箭内家文書(庄屋・宿問屋)※

石川郡大畑村文書

㊦会津若松築田家文書(町年寄)

茨城県

〔常陸国〕

⑮土浦土屋家文書(大名)

㊦同 土屋家文書

⑮土浦大久保家文書（藩士）

⑲行方郡牛堀村須田家文書（庄屋）

①同 須田家文書

〔下総国〕

⑳㉑相馬郡藤代村飯田家文書（名主・本陣）

㉒相馬郡川原代村木村家文書（旗本賄名主）

①同 木村家文書

①相馬郡川原代村池端木村家文書（名主）

栃木県〔下野国〕

①那須郡黒羽大関家文書（大名）

都賀郡吹上有馬家文書（大名）

足利郡岩井村貢租資料

群馬県〔上野国〕

⑰群馬県庁文書

勢多・群馬・甘楽郡戸長役場書類

①利根郡沼田土岐氏家中由緒書

碓氷郡原市村文書（庄屋）

⑱佐位郡東小保方村萩原家文書（旗本陣屋元）

①同 萩原家文書

①邑楽郡館林秋元家文書（大名）

⑮邑楽郡館林福井家文書（秋元家藩士）

①同 福井家文書

①館林市立図書館所蔵史料（秋元氏関係）

埼玉県〔武蔵国〕

⑩幡羅郡永井太田村掛川家文書（旗本賄名主）

⑩幡羅郡下奈良村吉田家文書（江戸地主）

㉞大里郡大麻生村古沢家文書（名主・戸長）

埼玉郡袋山村文書

埼玉郡酒巻村文書

足立郡桶川町府川家文書（宿問屋・名主）

比企郡高野倉村山崎家文書（名主）

③入間郡川越横田家文書（町年寄・商人）

千葉県

〔下総国〕

相馬郡塚崎村守家文書（神官）

〔上総国〕

天羽郡萩生村斉藤家文書（浜方名主）

山辺郡清名幸谷村飯高家文書（名主）

①山武郡柴山太田家文書（大名）

①武射郡木戸村森山家文書（旗本）※

長柄郡粟生野村秋葉家文書（名主）

夷隅郡押日村小高家文書（医家）

①君津郡佐貫阿部家文書（大名）

①君津郡飯野保科家文書（大名）

①久留里黒田家文書（大名）

①殖生郡立木村高橋家文書（地主）

〔安房国〕

①花房西尾家文書（大名）

東京都〔武蔵国〕

九店仲間差配廻船史料

江戸神田（奈良茂）家文書

③江戸金吹町播磨屋中井家文書（両替商）

①同 中井家文書

細川家家政所書類

①江戸白木屋大村家文書（呉服・太物問屋）

豊島郡三河島村松本家文書（名主）

荏原郡品川町文書

多摩郡後ヶ谷村杉本家文書（名主）

⑫多摩郡蔵敷村鈴木家文書（地主・戸長）

⑥多摩郡連光寺村富沢家文書（名主）

⑥多摩郡連光寺村富沢分家文書（旗本賄名主）

多摩郡中和田村石坂家文書（名主）

多摩郡寺方村佐伯家文書（名主）

多摩郡八王子河野家文書（旗本・千人頭）

神奈川県

〔相模国〕

⑭大住郡土屋村原家文書（旗本窪田氏賄名主）

大住郡名古木村小泉家文書

新潟県

県下不動産船舶公証書類

〔越後国〕

国川村他文書

新潟県五郡土地関係書類

蒲原郡石塚村他四ヶ村文書

蒲原郡下新村本間家文書（地主）  
三島郡深沢村高頭家文書（庄屋）  
魚沼郡浦佐村関家文書（庄屋）  
魚沼郡木落村田口家文書（庄屋・大肝煎）  
魚沼郡下条上組村文書（庄屋）  
魚沼郡下船渡村村山家文書（庄屋）

刈羽・頸城郡下諸村及諸家史料

刈羽郡柏崎地区文書

頸城郡行野村横尾家文書（地主・庄屋）※

頸城郡長走村光林寺旧蔵仏典※

頸城郡川上村松岡家文書（庄屋）

頸城郡荒屋村相沢家文書（庄屋・地主）

㊸㊹㊺頸城郡岩手村佐藤家文書（大肝煎・庄屋）※

頸城郡町田村文書

頸城郡諸村役場書類

頸城郡大鹿村役場書類

頸城郡田村宮崎家文書（大肝煎・地主）

㊻高田榊原家文書（大名）※

㊼高田藩記録（大名）※

〔佐渡国〕

㊽雑太郎相川町川上家文書（鉾山史料）

㊾舟崎文庫史料

㊿雑太郎新町村山本家文書（町年寄・問屋）

富山県〔越中国〕

新川郡吉島村神保家文書（十村並）

新川郡萩原村黒田家文書（肝煎）

㊿射水郡島村折橋家文書（十村）※

石川県

〔熊登国〕

鳳至郡中居村国田家文書（鋳物師）

福井県

〔越前国〕

越前史料（春嶽公記念文庫旧蔵家史編纂史料）

丹生郡上糸生村松田家文書（庄屋）

㊿丹生郡上糸生村千穂家文書（大庄屋）

丹生郡新保浦両林家文書（浦庄屋）

㊿今立郡東鯖江村窪田家文書（庄屋）

敦賀郡敦賀平山家文書（商家）

〔若狭国〕

遠敷郡新道村藤井家文書（庄屋・戸長）

遠敷郡安賀里村岡本家文書（地主）

㊿遠敷郡小浜古河家文書（廻船問屋）

長野県〔信濃国〕

筑摩県・長野県布達書類

水内郡五荷村水野家文書（庄屋）

水内郡水沢村文書

高井郡東江部村山田家文書（名主）

㊿㊿㊿㊿㊿松代真田家文書（大名）

㊿同 真田家文書（大名）

㊿埴科郡松代真田家家中系図※

埴科郡松代依田家文書（藩士）

埴科郡松代竹内家文書（藩士）

松代藩家臣書状

㊿真田家家中石坂家文書（藩庁史料）

㊿飯島文庫史料（真田家御事蹟稿）

㊿㊿㊿埴科郡松代伊勢町八田家文書（商家）

埴科郡東条村相沢家文書（名主・御城番組）

更級郡田野口村小林家文書（地主・地頭）

安曇郡大町柳沢家文書（大町木場）

安曇郡洪田見村師岡家文書（庄屋）

㊿安曇郡保高町村小川家文書（庄屋）

北安曇郡諸村役場書類

㊿祢津久松家文書（旗本）

小県郡祢津西町高橋家文書（商家）

小県郡東上田村田中家文書（名主）

小県郡東内村役場書類

㊿小県郡上田原町問屋日記

㊿小県郡旧殿城村宝蔵庫文書（旗本陣屋）

㊿小県郡旧殿城村会所文書（割番庄屋）

㊿佐久郡輕井沢宿亀屋佐藤家文書（脇本陣・

名主）※

㊿佐久郡輕井沢宿佐藤家文書（本陣・問屋）※

㊿佐久郡平原村小林家文書（名主）※

佐久郡御馬寄村町田家文書（名主）

④⑤佐久郡御影新田柏木家文書（新田開発人）

佐久郡芦田宿今井家文書（神官）

佐久郡内山村文書（名主）

②④佐久郡下海瀬村土屋家文書（名主）

①佐久郡旧海瀬村引継文書

佐久郡海尻村文書

北佐久郡小諸町・大里村戸長役場書類

北佐久郡協和村役場書類

高嶋藩領村々宗門改帳

諏訪郡下諏訪村役場書類

筑摩郡桐原村文書

筑摩郡下今井村文書

筑摩郡下今井村桃井家文書（名主）

筑摩郡神戸村丸山家文書（名主）

上伊那郡諸村役場書類

下伊那郡諸村役場書類

伊那郡福島村片桐家文書（庄屋）

伊那郡加々須村勝家文書（名主）

伊那郡柿野沢村文書

伊那郡島田村松村家文書（庄屋）

伊那郡島田村森本家文書（庄屋）

山梨県〔甲斐国〕

北都留郡諸村役場書類

南都留郡大富村役場書類

①甲府坂田家文書（町年寄）

①頼生文庫史料（町年寄用留）

①甲州文庫史料（甲府町方史料）

⑤⑬山梨郡下井尻村依田家文書（地主）

⑬山梨郡下井尻村井尻家文書（名主）

東山梨郡平等村役場書類

東八代郡一之宮村役場書類

西八代郡古関村役場書類

北巨摩郡増富村役場書類

巨摩郡穴山村生山家文書（神官）

巨摩郡河原部村文書

中巨摩郡諸村役場書類

巨摩郡今福村文書（名主）

巨摩郡西条村野呂瀬家文書

南巨摩郡諸村役場書類

⑬巨摩郡青柳村秋山家文書（名主）

静岡県

〔伊豆国〕

①田方郡丹那村川口家文書（名主）

①田方郡韮山川江家文書（幕府代官）※

②②君沢郡長浜村大川家文書（名主・津元）

②②君沢郡内浦史料

〔駿河国〕

②富士郡岩本村文書（富士川渡船場）

庵原郡今宿村池田家文書（名主）

有渡郡聖一色村寺尾家文書（名主）

〔遠江国〕

榛原郡村々持高書上帳

榛原郡村々免状

①榛原郡嶋村山田家文書（庄屋）

周知郡森町村山田家文書（鋳物師）

①同 山田家文書

①佐野郡桑地村加茂家文書（庄屋）

山名郡久津部村文書（庄屋）

豊田郡久保村秋鹿家文書（社家）

②引佐郡気賀宿中村家文書（本陣・庄屋）

敷知郡吉津村他四ヶ村戸長役場書類

愛知県

①⑦愛知県庁文書

〔三河国〕

③⑨八名郡乗本村菅沼家文書（名主）

③⑨①同 菅沼家文書※

額田郡東阿知和村内田家文書（大庄屋）

額田郡長嶺村文書（名主）

②額田郡深溝村八田家文書（旗本板倉氏代官）

額田・碧海郡村々免状

幡豆郡楠村文書（庄屋）

碧海郡刈谷太田家文書（新田地主）

碧海郡小垣江村文書（庄屋）

①渥美郡小塩津村文書



[尾張国]

名古屋犬山屋神戸家文書（新田地主）  
名古屋知多屋青木家文書（商家）  
名古屋井桁屋三輪家文書（商家）  
名古屋渡辺家文書（商家）  
愛知郡熱田岡本家文書（地主）  
知多郡半田村中埜家文書（地主）  
丹羽郡犬山鈴木家文書（医家）  
海東郡甚目寺村吉川家文書（割元）  
海西郡葛木村渡辺家文書（庄屋）  
海西郡森津新田武田家文書（地主・庄屋）  
海西郡綱浦村木下家文書（地主）  
海西郡村々免状

岐阜県

[飛騨国]

大野郡清見村戸長役場書類  
大野郡丹生川村戸長役場書類

[美濃国]

郡上郡高砂村小酒井家文書（地主）  
加茂郡八百津町役場書類  
加茂郡和知村役場書類  
恵那郡三郷村役場書類  
武儀郡山田村長田家文書（庄屋）  
山県郡三輪村後藤家文書（庄屋）  
⑤山県郡東深瀬村林家文書（庄屋）  
本巢郡文珠村文書  
本巢郡曾井中島村青木家文書（庄屋）  
大野郡鹿野村粟野家文書（庄屋）  
⑥大野郡高山町高山町会所文書※  
厚見郡日野新田村村瀬家文書（庄屋）  
厚見郡加納宿汲田家文書（宿年寄）  
羽栗郡下印食村渡辺家文書（庄屋）  
中島郡大須村戸長役場書類  
安八郡青木村小宅家文書（名主）  
安八郡更屋敷村早崎家文書（名主）  
安八郡平村文書  
不破郡荒尾村土屋家文書（戸長）

不破郡府中村貢租史料  
不破郡岩手村竹中家文書（旗本）  
不破郡表佐村飯沼家文書（医家）  
不破郡表佐村役場書類  
不破郡垂井村役場書類  
⑤多芸郡島田村千秋家文書（地主）  
多芸郡大場村松永家文書（庄屋）  
多芸郡下笠村諸家文書  
多芸郡根古地新田村文書（庄屋）  
多芸郡志津村高木家文書（名主）  
石津郡内記村伊藤家文書（庄屋）  
石津郡市之瀬村三宅・桑原家文書（庄屋）  
⑥石津郡市之瀬村桑原家文書（石河氏陣屋）

滋賀県 [近江国]

坂田郡醒ヶ井村文書（宿史料を含む）  
坂田郡東黒田村役場書類  
坂田郡高橋村野本家文書  
犬上郡彦根前川家文書  
愛智郡中一色村嶋村家文書（庄屋）  
愛智郡南清水村大橋家文書（庄屋）  
神崎郡川並村川島・塚本家文書  
⑩蒲生郡八幡町山形屋西川家文書（蚊帳・畳表商）  
⑩⑥同 西川家文書  
蒲生郡南津田村文書  
⑫蒲生郡鏡村玉尾家文書（庄屋）  
⑫⑥蒲生郡竜王町鏡区有文書（庄屋）  
蒲生郡古川村中島家文書（庄屋）  
甲賀郡田堵野村大原家文書（甲賀古士）  
甲賀郡妙感寺村奥村家文書（庄屋）  
甲賀郡信楽代官勘定目録  
野洲郡中里村田中家文書  
野洲郡開発村木屋高谷家文書（材木商）  
栗太郡駒井沢村木戸家文書（庄屋）  
⑥栗太郡草津宿田中家文書（本陣）※  
高島郡マキノ町役場引継書類

### 三重県

[伊賀国]

名張郡夏見村深山家文書(庄屋)

[伊勢国]

伊勢国国絵図文書(元禄度)

桑名郡木曾岬村文書

一志郡松崎浦松嶋家文書(浦庄屋)

比佐古文庫旧蔵松阪商業資料

松阪雜纂(三井高遠蒐集資料)

飯高郡松阪山城屋水谷家文書(飛脚問屋)

飯野郡清水村飯田家文書(庄屋)

③飯野郡射和村大黒屋富山家文書(呉服・両替商)

飯野郡阿波曾村文書

多気郡斎宮村乾家文書(庄屋)

度会郡八日市場橘屋麻谷家文書(町年寄)

[志摩国]

志摩郡鳥羽須藤家文書(藩士)

志摩郡鳥羽鈴木家文書(稲垣家蔵方)

志摩郡鳥羽高砂屋文書

志摩郡名田村文書

### 京都府

[山城国]

三条西家文書(公家)

清水谷家文書(公家)

駕輿丁史料

飛鳥井雅豊日記

袖岡玄蕃助家記(蔵人所衆)

徳大寺家文書(公家)

③①久世家文書(公家)

⑤同 久世家文書

京都万屋小堀家文書(両替商)

三条家文書(公家)

二条家文書(公家)

③①平松家文書(公家)

⑤京都最上屋喜八家文書(紅花荷宿)

⑤京都蜷川家文書(東寺公人)

⑤京都柏原家文書(呉服・太物問屋)

⑤京都古久保家文書(町代)

⑤京都那波家文書(大名貸史料)

⑤京都新町通六角町文書

⑤京都錦小路通占出山町文書

⑤京都冷泉町文書※

葛野郡嵯峨臨川寺文書(天竜寺塔頭)

乙訓郡諸村文書

乙訓郡長野新田村三宅家文書(庄屋)

⑤久世郡淀稻葉家中文書(大名・家臣)

⑤久世郡淀田辺家文書(藩士)

[丹後国]

加佐郡田辺三宅家文書(藩士)

熊野郡久美浜町引継書類

中郡五箇村他五ヶ村戸長役場書類

[丹波国]

天田郡菟原中村他四ヶ村戸長役場書類

### 大阪府

[摂津国]

⑤三島郡高槻永井家文書(大名)

島上郡水室村吉田家文書(庄屋)

④④大阪加嶋屋長田家文書(入替両替商)

③大阪小橋屋平井家文書(呉服・両替商)

大阪泉屋住友家大名貸証文

東成郡天王寺村宗門人別帳及名寄帳

⑤住吉郡平野郷杭全神社保管文書(平野郷町惣会所)※

[河内国]

⑤交野郡甲斐田村竹内家文書(庄屋)

⑤交野郡野村小原家文書(庄屋)

⑤若江郡長田村田中家文書(庄屋)

⑤若江郡近江堂村木田家文書(庄屋)

⑤若江郡下小坂村山沢家文書(大庄屋)

[和泉国]

③⑥大鳥郡上神谷豊田村小谷家文書(割元庄屋)

③⑥同 小谷家文書

日根郡佐野村食野家文書(廻船業)

兵庫縣

[摂津国]

川辺郡上之鳥村岡村家文書 (庄屋・戸長)  
兵庫北風家記録 (諸問屋年寄)

[但馬国]

⑤出石仙石家文書 (大名) ※  
⑥出石郡出石町長良家文書 (大庄屋) ※

[播磨国]

加古郡下西条村大西家文書 (庄屋)  
加古郡八幡村戸長役場書類  
加古郡荒井村戸長役場書類  
印南郡米田村他七ヶ村戸長役場書類  
印南郡曾根村戸長役場書類

②③神東郡屋形池田家文書 (旗本)

飾磨県第三大区村々学校関係書類

⑦姫路酒井家文書 (大名)  
⑧赤穂郡新浜村田淵家毎日記

[淡路国]

津名・三原両郡村々戸長役場書類

奈良縣 [大和国]

添上郡樺本村文書 (庄屋)

②③旗本船越氏和州御用場記録

吉野郡中増村文書 (庄屋・戸長)

和歌山縣 [紀伊国]

紀伊国古文書 (本居旧蔵本)  
名草郡菌部村園部家文書 (庄屋)

④⑤伊都郡慈尊院村慈尊院中橋家文書 (高野政所)

伊都郡向副村平野家文書 (戸長)  
牟婁郡新宮水野家文書 (藩士)

中国地方

鳥取・岡山・広島県下戸長役場書類

島根縣

[出雲国]

④松江松平家文書 (大名)

島根郡北講武村文書  
意宇郡大谷村戸谷家文書 (庄屋)  
大原郡大東村木村家文書 (地主)

仁多郡下布施村橋詰屋文書

仁多郡稲田村安部家文書

簸川郡神門村役場書類

[石見国]

安濃郡大田町中村家文書 (商家)

岡山縣

[美作国]

⑤津山松平家文書 (大名) ※  
⑥津山玉置家文書 (町大年寄) ※  
勝北郡勝田村役場引継書類  
勝南郡第二十区戸長役場書類  
勝南郡和田村小林家文書  
西北条郡西一宮村中島家文書 (庄屋)

[備前国]

津高郡福山村役場引継書類

[備中国]

上房郡上竹荘村役場引継書類  
⑦備中松山板倉家文書 (大名) ※

広島縣

[備後国]

沼隈郡百島村戸長役場書類  
沼隈郡浦崎村戸長役場書類

[安芸国]

沼田郡小河内村戸長役場書類  
高宮郡鈴張村戸長役場書類

山口縣

⑤毛利家文庫史料 (大名)  
⑥益田家文書 (毛利家永代家老)

[周防国]

吉敷郡仁保上郷・中郷村絵図

[長門国]

厚狭郡際波村三隅家文書 (庄屋)  
豊浦郡清末毛利家文書 (大名)

徳島縣 [阿波国]

④徳島蜂須賀家文書 (大名)  
⑦板野郡斎田村山西家文書 (塩大問屋) ※

## 香川県〔讃岐国〕

㊦阿野郡北青海村渡辺家文書（大庄屋）※

㊦豊田郡井関村佐伯家文書（庄屋）※

## 愛媛県〔伊予国〕

㊦宇和島伊達家文書（大名）※

㊦鈴村讓関係文書（宇和島藩士・台湾神社主典）※

㊦宇摩郡川之江村大庄屋文書

㊦宇摩郡川之江村長野家文書（郷土格）

㊵伊予郡上野村玉井家文書（庄屋）

## 佐賀県〔肥前国〕

肥前国略絵図

㊦佐賀鍋島家文書（大名）

小城鍋島家文書（大名）

㊦同 鍋島家文書

## 熊本県〔肥後国〕

肥後藩南関番所通行手形

㊦熊本市原屋岡崎家文書（町別当役・商家）

㊦天草郡本戸馬場村木山家文書（大庄屋）※

## 全国及び蒐集史料

諸国郷帳

寛文度領知御朱印目録留

諸国地誌

日本絵図

武鑑類（聴水閣旧蔵本など）

諸礼書（有職故実写本）

定所雑録

㊸祭魚洞文庫旧蔵水産史料

㊹祭魚洞文庫旧蔵史料

㊺三井高維蒐集史料（商業関係）

浜村栄三郎蒐集史料

聴水閣蒐集古文書

小杉楹邨蒐集史料

伊藤為之助蒐集史料

古屋幸太郎蒐集史料

㊻㊼日本実業史博物館旧蔵資料（絵画・地図・番付・竹森文庫・文書・書籍・広告・写真・古紙幣）

薄井福治旧蔵記録

㊽岡谷繁実文書

㊾蜷川家文書（幕府右筆）

㊿山岡家文書（旗本）

水野成夫収集記録（山鹿語類）

## 2 受託史料

松浦武四郎稿本類（北方探検）

江戸白木屋大村家文書（材木・呉服商）

常陸国筑波郡沼田村飯村家文書（名主）

三河国西大平大岡家文書（大名）

陸奥国福島板倉家文書（大名）

三河国吉田大河内家文書（大名）

山梨県山梨市下井尻区有文書

山城国淀稲葉家文書（大名）

備中国松山板倉家文書（大名）

信濃国祢津久松家文書（旗本）

岡谷繁実文書（秋元家藩士・日本史家）

信濃国佐久郡下海瀬村相馬家文書（名主）

上野国安中板倉家文書（大名）※

信濃国松代真田家文書（大名）※

## 3 民俗史料

日本実業史博物館旧蔵資料 商工用具の部

昭和7年から約10年間に蒐集された江戸～明治期の商工用具で、約5千点。看板類200点、矢立500点、銅印600点、鑑札500点（何れも概数）などのほか、各種の升や秤などの度量衡具、銭箱、算盤、提灯等の生活用具がある。

1-3 史料館近世史料所在調査

(昭和56年度以前は「十年の歩み」参照)

年度	調査史料名	所蔵者(機関)名・所在地	点数	館報	期間
57	安芸国山県郡都志見村香川家文書	香川慶二・広島県山県郡豊平町都志見 豊橋市美術博物館・豊橋市今橋町3  愛知大学総合郷土研究所・ 愛知県豊橋市町畑町	1,422	38号	57. 9. 3~ 5
	三河国八名郡乗本村菅沼家文書		463	〃	57.12.11~13
	三河国吉田藩家中・町方文書		128	〃	〃
	三河国渥美郡大岩町山本家文書		99	〃	〃
	三河国渥美郡田原本町広中家文書		51	〃	〃
	三河国渥美郡高塚村小野田家文書		15	〃	〃
	三河国八名郡乗本村菅沼家文書		172	〃	〃
	三河国設楽郡海老村土屋家文書		43	〃	〃
	三河国宝飯郡壇之上村文書		239	〃	〃
	三河国渥美郡諸村文書		53	〃	〃
	三河国八名郡諸村文書		8	〃	〃
	三河国設楽郡諸村文書		21	〃	〃
	三河国宝飯郡諸村文書		63	〃	〃
58	和泉国日根郡熊取谷五門村中家文書	道明かよ・大阪府泉南郡熊取町大字大久保	1,200	40号	58. 8. 5~ 7
	山城国京都冷泉町文書	松井隆治・京都市中央区室町通二条上ル冷泉町	1,860	41号	58. 9.12~14
59	近江国高島郡在原区有文書	在原区・滋賀県高島郡マキノ町在原	766	42号	59. 7.16~18
	近江国高島郡辻区有文書	辻区・滋賀県高島郡マキノ町辻	500	〃	〃
	近江国高島郡寺久保区有文書	寺久保区・滋賀県高島郡マキノ町寺久保	360	〃	〃
	近江国高島郡牧野区有文書	牧野区・滋賀県高島郡マキノ町牧野	212	〃	〃
	近江国高島郡白谷村大村家文書	大村進・滋賀県高島郡マキノ町白谷	200	〃	〃
信濃国埴科郡下戸倉村坂井家文書(1)	坂井修一・長野県埴科郡戸倉町	1,258	〃	59.7.30~8.1	
60	越中国射水郡高岡横田町岡本家文書	岡本清右衛門・富山県高岡市横田町	1,400	44号	60. 8. 8~10
	信濃国埴科郡下戸倉村坂井家文書(2)	坂井修一・長野県埴科郡戸倉町	1,258	〃	60.7.29~8.1
61	信濃国安曇郡穂高町村小川家文書	穂高町郷土資料館・長野県南安曇郡穂高町	1,576	46号	61. 7.27~30
	長門国阿武郡萩城下呉服町菊屋家文書(1)	菊屋英子・山口県萩市呉服町	1,039	〃	61. 9.17~19
62	長門国阿武郡萩城下呉服町菊屋家文書(2)	菊屋英子・山口県萩市呉服町	993	47号	62. 8. 5~ 7
	陸奥国磐井郡楊生村阿部家文書	阿部崇一・岩手県一関市弥栄	830	〃	62. 8.17~19
63	遠江国引佐郡伊目村白柳家文書	白柳康雄・静岡県引佐郡細江町伊目	529	50号	63.11. 6~ 9
	遠江国引佐郡五日市場区有文書	五日市場区・静岡県引佐郡細江町五日市場	401	〃	〃
元	出羽国秋田郡久保田町那波家文書(1)	秋田市立中央図書館明德館・秋田市千秋明德町	1,200	52号	元. 8.22~24
	信濃国佐久郡軽井沢宿佐藤家文書	佐藤芳寿・東京都江東区木場	749	〃	2.1.29~2.1
2	武蔵国埼玉郡桑崎村小沢家文書	小沢丘・埼玉県羽生市桑崎1336	1,000	54号	2. 8.25~27
	出羽国秋田郡久保田町那波家文書(2)	秋田市立中央図書館明德館・秋田市千秋明德町	1,500	〃	2. 8.28~30
3	出羽国秋田郡久保田町那波家文書(3)	秋田市立中央図書館明德館・秋田市千秋明德町	1,500	〃	3. 8.27~29
	松江藩郡奉行所文書(1)	島根県立図書館・松江市中原町52番地	28 袋	56号	3.10.14~16

資料2 所蔵資料統計

2-1 所蔵資料数一覧

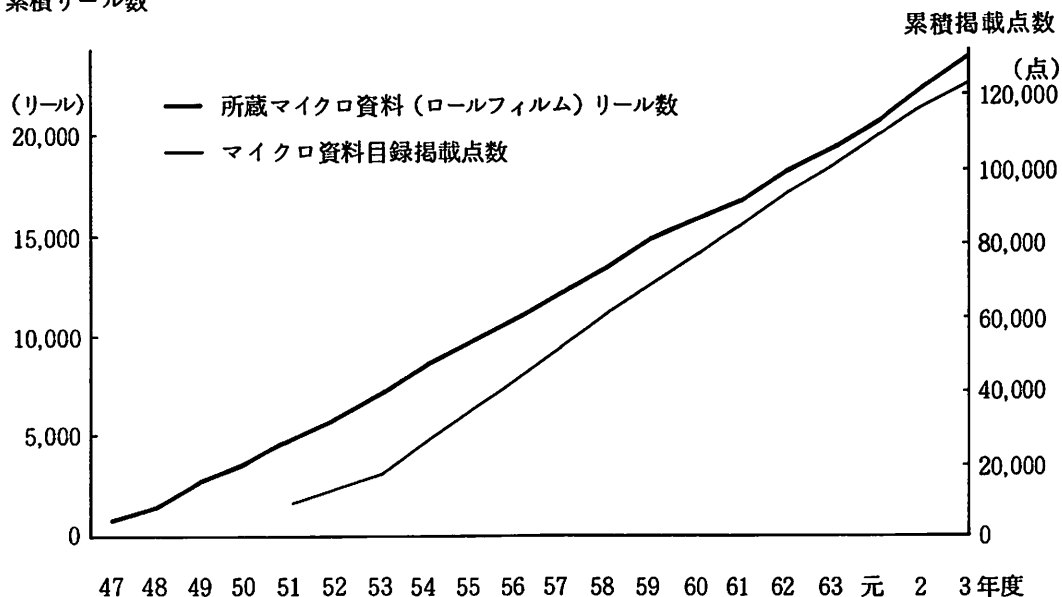
平成4年3月末現在

資 料	点 数 等	冊 数 等
収集マイクロ資料	—	241 箇所
収集所蔵者数	—	276 箇所
収集コレクション数	—	23,059 リール
※マイクロフィルム	105,748 点	25,450 枚
マイクロフィッシュ	7,502 点	202,221 枚
紙焼写真(収集)	1,191 点	55,083 冊
閲覧用紙焼写真本	—	—
図書資料	—	—
写本・版本	4,035 点	18,182 冊
活字本・影印本	24,177 点	64,044 冊
	1,341 点	1,845 冊
	25,518 点	65,889 冊
逐次刊行物	3,346 点	—
	185 点	—
	3,531 点	—
製本雑誌	—	7,126 冊
A V資料	17 点	242 本
版木その他	51 点	—
寄託資料	964 点	4,313 冊

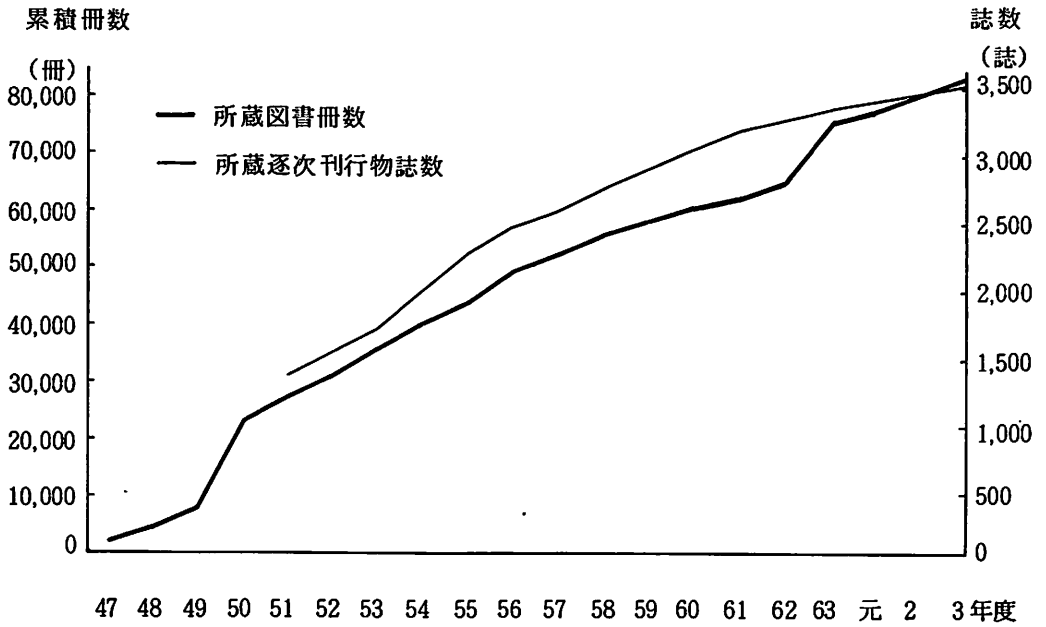
※収集資料数は原資料の取扱いに便利な大きな単位を用いる(例えば、叢書や合冊を1点と数える。)ため、目録掲載点数に比べると、若干少ない。

☆2-2 所蔵マイクロ資料(ロールフィルム)点数及びマイクロ資料目録掲載点数の推移

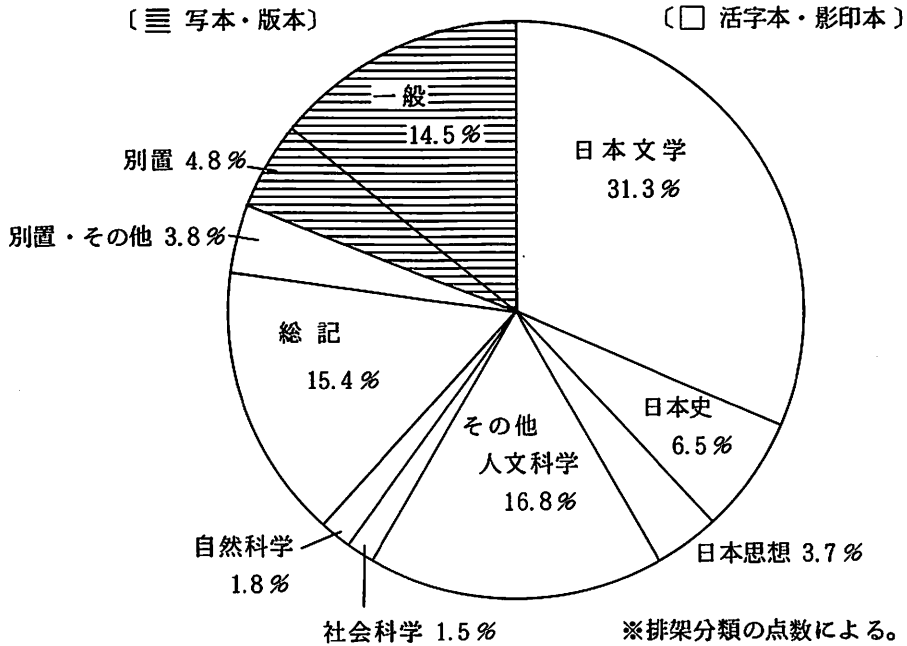
累積リール数



☆ 2-3 所蔵図書冊数及び所蔵逐次刊行物誌数（目録収載誌数）の推移



2-4 所蔵図書の種別構成（平成4年3月末現在）



2-5 特別別置資料・寄託資料の概要

区 別	種 類	内 容	点数
特別別置資料	貴重書	慶長以前の写本・刊本及び元和以後の写本・刊本・図画のうち、伝本の稀少、名家の自筆、書入れ、手写等により、特に資料的・芸術的価値の認められるもの（当館貴重書指定基準） 物語、和歌、連歌関係を中心にした古写本、古刊本（古活字版）、奈良絵本類や自筆書簡その他。天和2年荒砥屋版『好色一代男』、組合せ絵入り古活字版『曽我物語』、鎌倉時代写『新古今和歌集』、奈良絵本『住吉物語』、『本居宣長書簡』など。	76
	特別 コレク ション	国学者自筆稿本等 富士谷成章・御杖、橘守部等の国学者の自筆になる国語学書、和歌、詠藻、随筆類。大部分は国民精神文化研究所に所蔵されていたもの。	63
	雁 文 庫	平安時代和歌、物語関係の資料を主とした、故西下経一氏旧蔵本。特に古今集関係の伝本・注釈書・伝授類が200点を占める。	746
	諸大名 著作	福井久蔵氏旧蔵の、近世大名の著述（写本）を集成したもの。新庄侯戸沢正令、富山侯前田利保ほか諸大名の文学関係資料を中心とする。	137
寄託資料	久松潜一氏 蔵書	故久松潜一博士蔵の歌論書のコレクションで大半が写本である。定家『詠歌大概』『毎月抄』、為顕『竹園抄』、正徹『徹書記物語』等	102
	金子元臣氏 蔵書	『夜半の寢覚』（改作本）、『我身にたとる姫君』（室町末写）、『恋路ゆかしき大将』（室町末写）及び『物語書目備考』（伴直方自筆稿本）、他に寄託者の稿本2点。	6
	武者小路家 資料	武者小路家伝来の『柿本人麿像』2幅（伝藤原信実筆・円山応挙筆）、『新六歌仙図』（宗永筆）及び『実陰懐紙』3点。	6
	田安德川家 資料	田安德川家に伝わる田安宗武著作物類、田安家日誌（『田藩事実』、『田藩御記録類聚』等）、日記・記録、有職故実、国文学、楽書、軍書、入木道関係。	823

2-6 史料館における図書・マイクロ史料の推移

年 度	昭56年度迄	57年度	58年度	59年度	60年度	61年度	62年度	63年度	元年度	2年度	3年度	合 計
図書受入数（冊）	40,956	1,833	1,556	1,851	1,879	1,881	1,876	1,759	2,800	1,238	2,368	59,997
マイクロ収集 受入数（リール）	1,938	66	163	90	86	108	62	71	48	34	45	2,756



資料3 資料利用統計

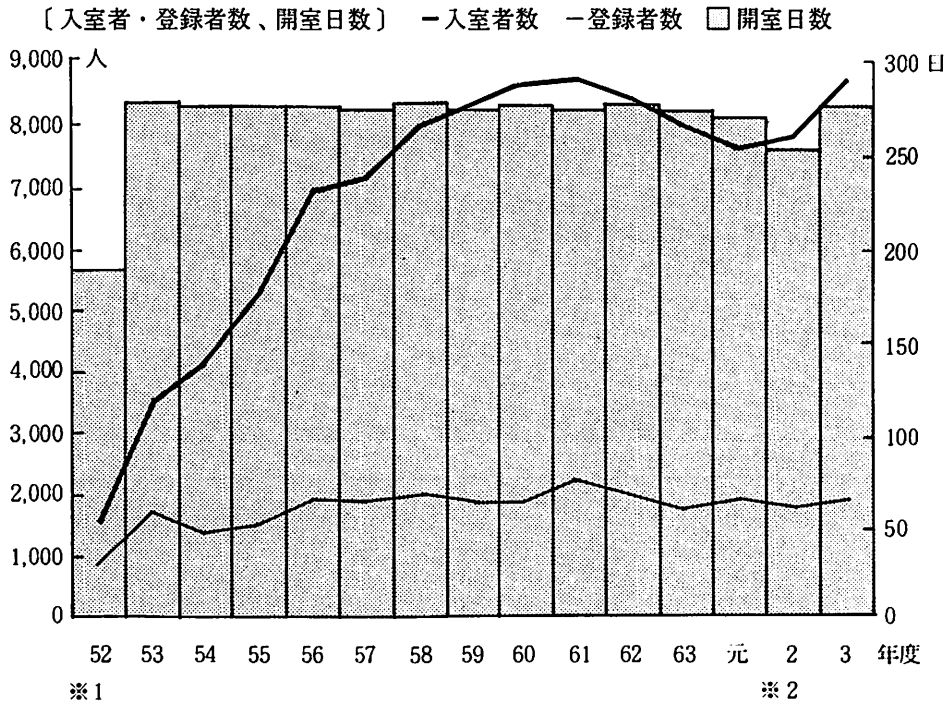
3-1 資料利用状況(平成3年度)

項 目		人・点数	項 目	件・日数	
入室者		8,704 人	※2 複 写	電子複写	26,672 件
登録者		1,902 人		リーダープリンタ	1,854 件
※1 閱	単行本	7,821 点		フィルム複製	47 件
	逐次刊行物	8,218 点		紙焼作成	571 件
覧	紙焼写真本	1,940 点	相互協力貸出	112 件	
	ポジフィルム	2,071 点	参考質問	200 件	
紙焼写真本一夜貸		155 点	開室日数	275 日	

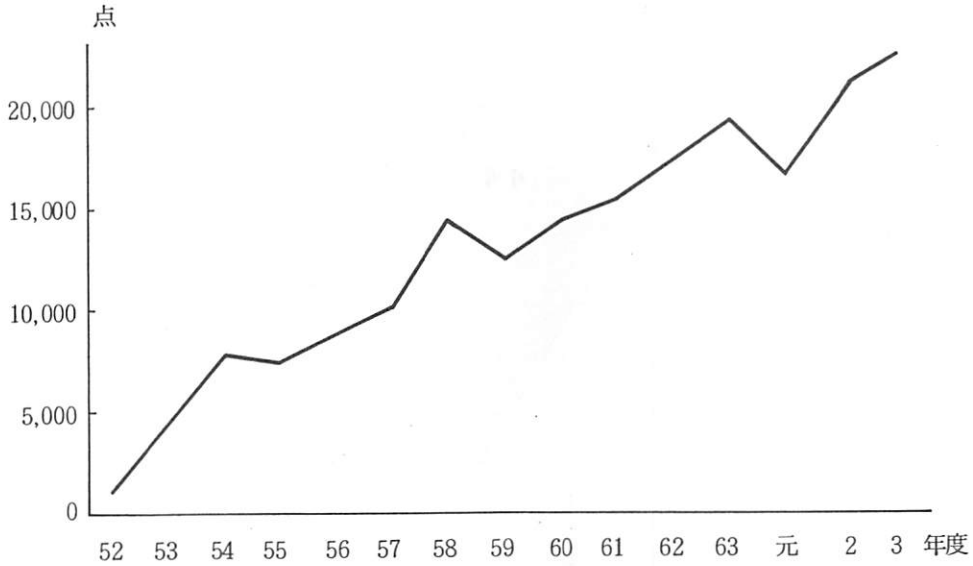
※1 開架分を除く。

※2 相互協力分を含む。

☆3-2 資料利用状況の推移



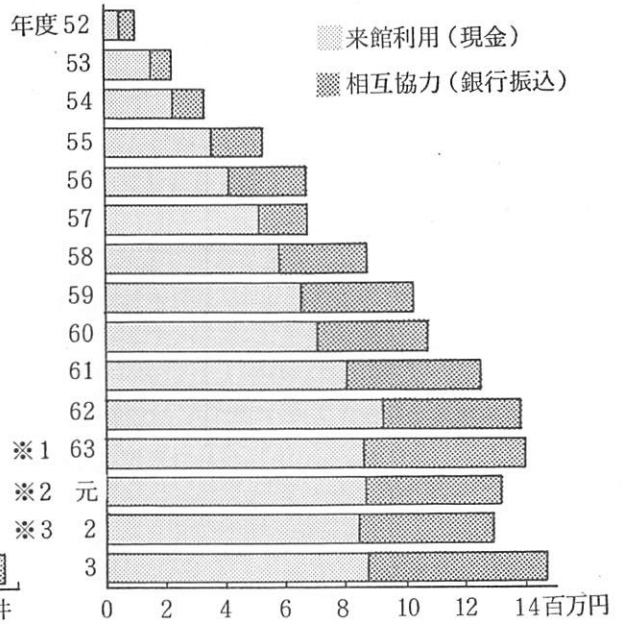
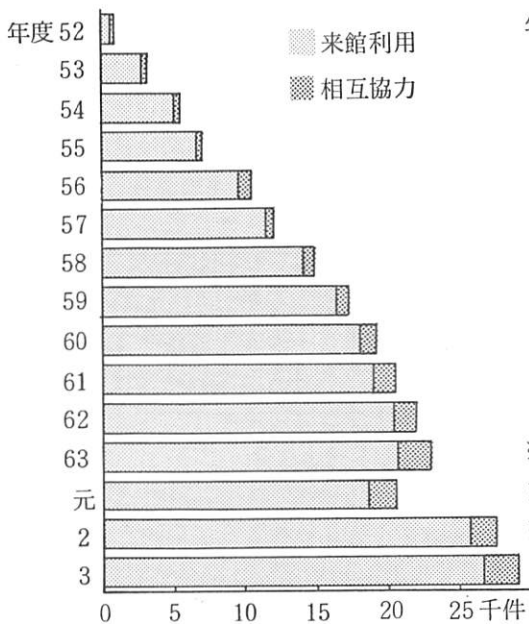
〔閲覧・貸出点数〕（開架分を除く。）



☆3-3 文献複写の推移

〔複写件数〕

〔複写収入〕（送料を含む。）



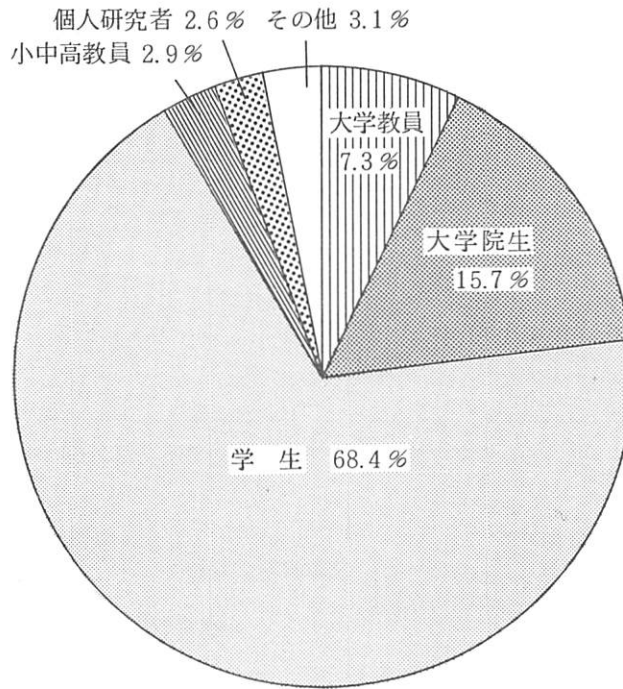
※1 この年度まで電子複写 1 枚45円

※2 電子複写 1 枚50円。この年度からマイクロフィルム方式 基本料100円→105円

※3 この年度から電子複写 1 枚35円

### 3-4 来館利用者の構成

〔職種別割合〕



〔地域別割合〕

地域	東京	関東 (東京を除く)	甲信越	関西	その他
利用者の割合 %	57.5	35.5	1.5	1.5	4.0

※平成3年10月～11月に来館した利用者に対し実施した調査結果に基づく。

☆3-5 史料館における史料利用状況の推移

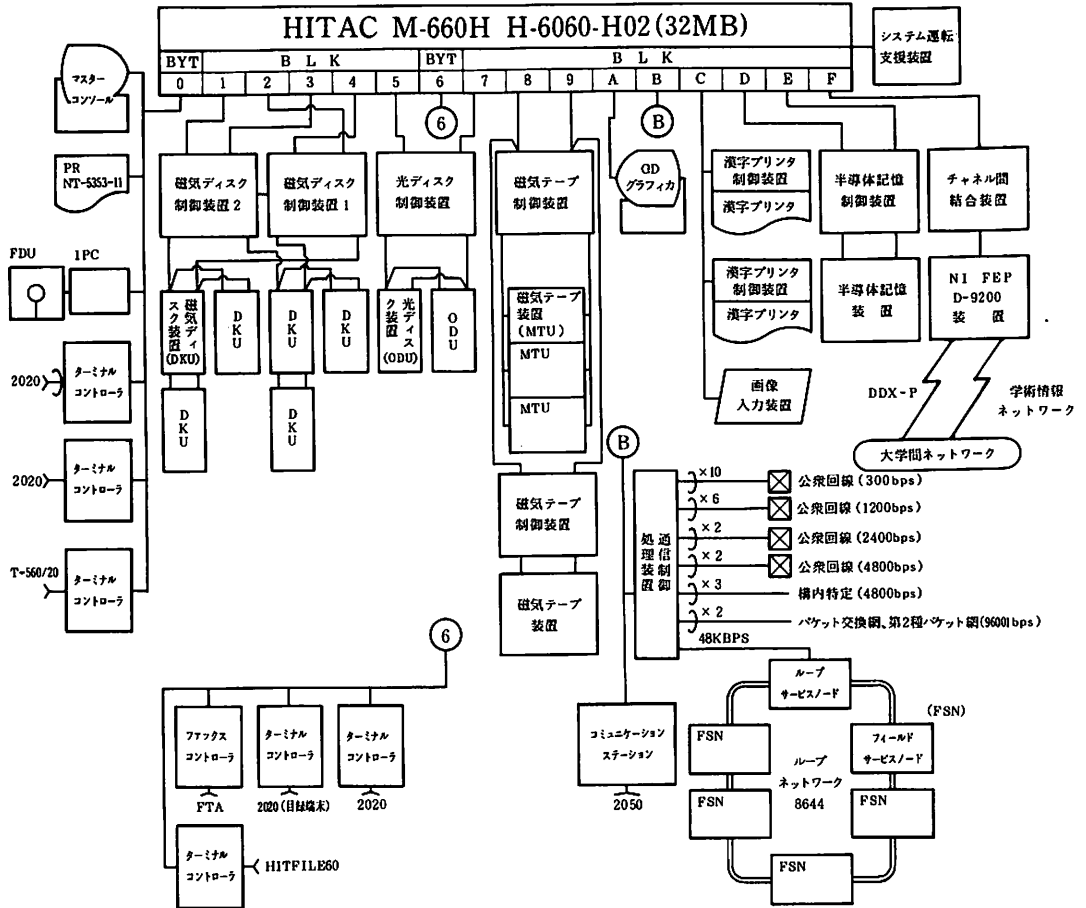
年 度	開館日数	利用者数 (1日平均)	閲覧表 提出者数	出納件数	出納点数	一般撮影 件 数	特別撮影 件数 (掲載件数)	貸出件数 (点 数)
47	291	448 (1.5)	367	6,943	10,467	107	32 (26)	5 (35)
48	288	780 (2.7)	525	6,702	13,109	77	37 (35)	13 (220)
49	290	1,007 (3.5)	614	12,345	22,569	133	44 (40)	6 (228)
50	288	878 (3.0)	636	8,066	16,949	118	53 (48)	1 (1)
51	※1 176	711 (4.0)	584	5,961	14,211	129	29 (29)	2 (13)
52	※2 222	1,156 (5.2)	671	7,057	14,409	110	46 (43)	3 (15)
53	286	1,258 (4.4)	809	6,638	17,443	158	65 (56)	5 (35)
54	290	1,326 (4.6)	860	7,789	21,832	139	75 (69)	4 (15)
55	283	914 (3.2)	631	5,756	13,112	147	59 (54)	0 (0)
56	285	1,117 (3.9)	713	6,740	16,194	131	66 (57)	4 (35)
57	287	1,047 (3.6)	696	5,709	17,046	137	65 (60)	4 (42)
58	287	1,413 (4.9)	893	11,723	25,429	153	68 (53)	1 (5)
59	285	1,436 (5.0)	892	10,043	23,031	179	91 (73)	8 (57)
60	283	1,613 (5.7)	1,009	18,231	34,638	130	63 (58)	2 (11)
61	286	1,500 (5.2)	846	27,047	39,207	145	82 (65)	3 (29)
62	288	1,537 (5.4)	889	27,507	38,991	97	100 (60)	4 (38)
63	285	1,226 (4.3)	738	20,586	29,898	116	107 (82)	5 (281)
元	281	1,170 (4.2)	743	17,491	28,762	145	97 (64)	6 (37)
2	281	969 (3.4)	661	16,632	23,620	122	94 (67)	5 (73)
3	283	1,116 (3.9)	756	12,990	19,731	160	109 (87)	7 (25)
合 計	5,545	22,622 (4.1)	14,533	241,956	440,648	2,633	1,382 (1,126)	88 (1,195)

注) ※1 昭和52年1月19日～3月31日閲覧停止

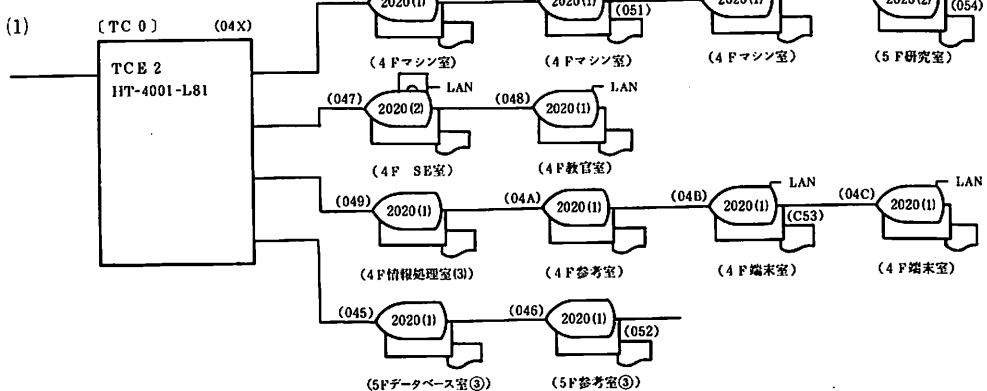
※2 昭和52年4月1日～6月26日閲覧停止

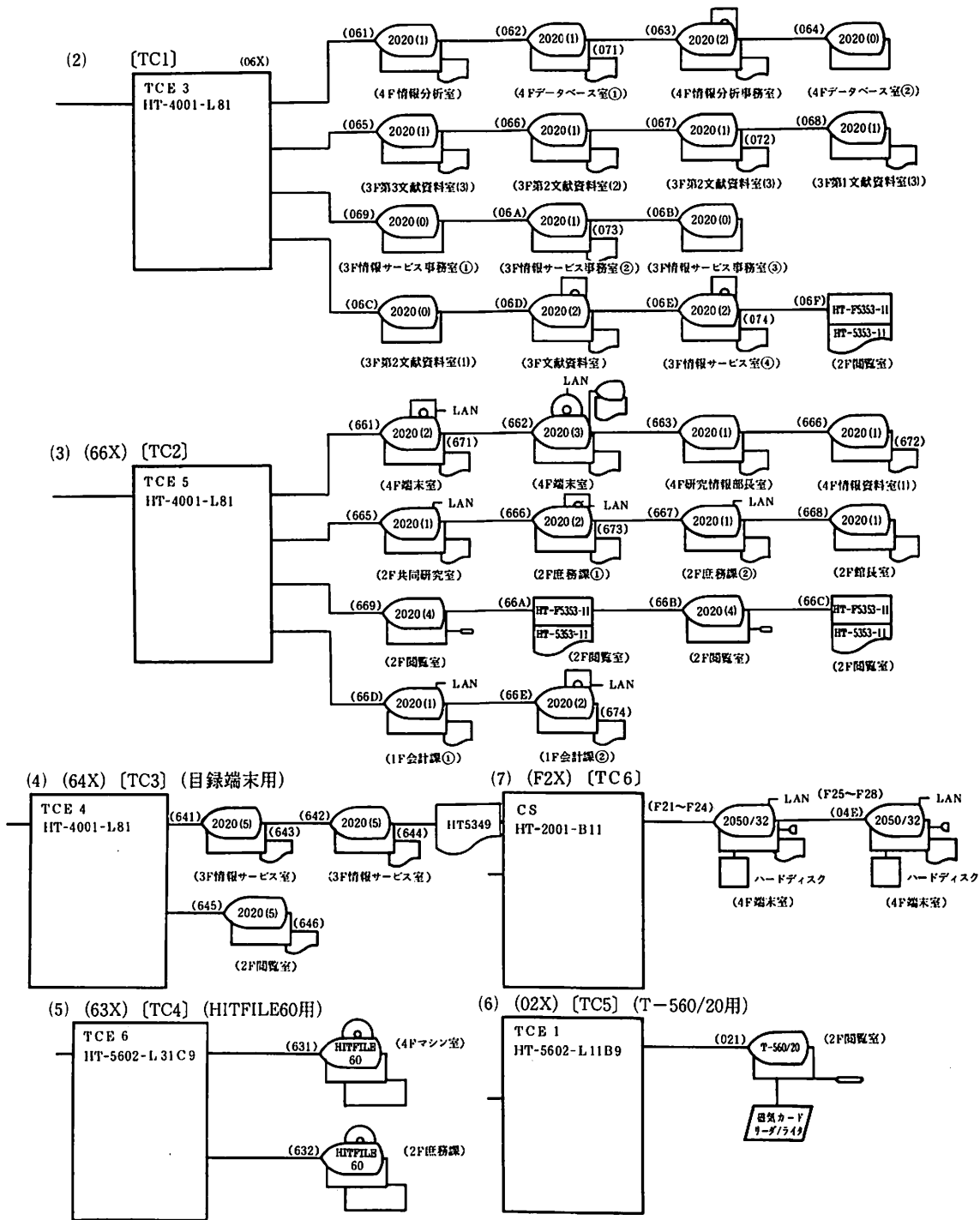
4-1 電子計算機システム構成図

(平成4年4月1日現在)



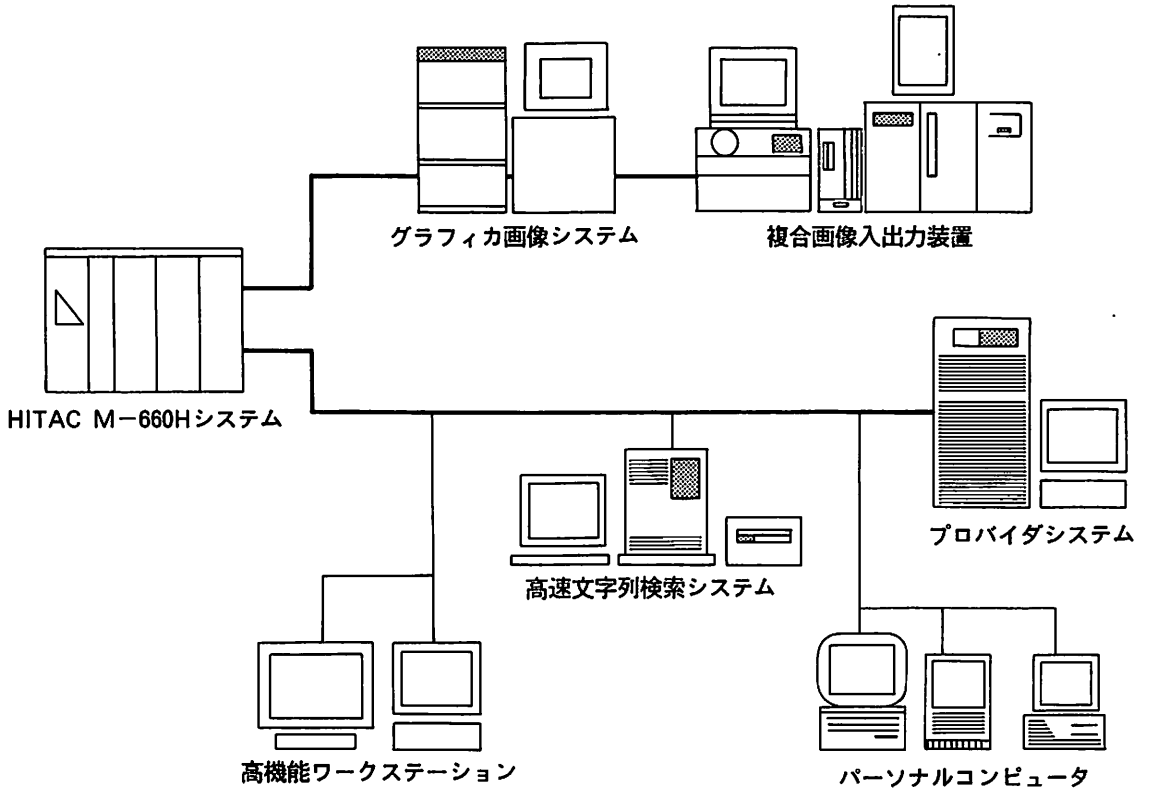
端末構成図 (接続系統図)





## 4-2 情報処理システム

(平成4年4月1日現在)



☆4-3 情報処理システムの更新

年度	機種名	主記憶容量	処理能力	端末台数 (年度)	備考
52 ～ 57	M-160II  端末 560 / 20	メインメモリ 4 MB 磁気ディスク 1.6 GB	0.9 MIPS	5台 (52) 5 (53) 5 (54) 7 (55) 8 (56) 10 (57)	初期導入
58 ～ 61	M-260D  端末 560 / 20	メインメモリ 16MB 磁気ディスク 12.6 GB	3.5 MIPS	26台 (58) 26 (59) 28 (60) 30 (61)	主記憶容量アップ 処理能力アップ
62 ～ 3	M-660H  端末 2020	メインメモリ 32MB 磁気ディスク 30 GB	7.4 MIPS	43台 (62) 43 (63) 43 (元) 46 (2) 46 (3)	主記憶容量アップ 処理能力アップ



4-4 システム開発状況

年度	システム名称	年度	システム名称
57	①古典籍総合目録作成システムの概要設計と入力部作成 ②論文検索システムのテスト公開 ③論文目録システムの公衆網利用による遠隔利用テスト ④論文検索システム・ユーザ・インタフェイスの改良 ⑤本文・語彙検索システムの実用化	62	①古典籍総合目録作成システム ②運用管理システム ③一般サービス用論文検索データローダ開発 ④マイクロ資料目録システム/和古書資料システムの運用改善のためのシステム開発
58	①古典籍総合目録作成システム(蓄積) ②37年以前論文作成システム ③論文検索システムの試験運用 ④連歌目録作成システム(入力)	63	①古典籍総合目録データマスタファイル作成システム ②和古書目録データ形成変換システム ③計算機利用状況管理システム ④オンライン論文目録検索システム基本設計 ⑤古典本文データベース運用管理システム
59	①古典籍総合目録システム ②古典作品典拠ファイルシステム ③運用管理システム ④連歌目録作成システム	元	①論文データベースのオンライン検索システム ②データベース公開利用のための課金集計システム機能拡張 ③古典本文データベースデリバリーサービスシステム
60	①古典籍総合目録作成システム ②運用管理システム ③文字セット管理システム ④和古書目録システム ⑤マイクロ資料目録検索システム	2	①日本古典文学作品本文データベースの高度活用のための総合システム ②プロバイダシステムの基本環境システム ③原文献資料データベースの監視機能を持つ運用管理システム
61	①古典籍総合目録システム ②オンライン逐次刊行物目録システム ③運用管理システム ④データベース公開システム ⑤マイクロ資料目録検索システム改造	3	①国文学論文目録データ作成システム ②「国文学論文目録検索システム」の機能拡張に関するシステム ③日本古典文学大系本文データベース形成システム ④日本古典文学大系本文データベースサービスシステム

4-5 主なシステムの開発状況

システム名称	主な開発言語	プログラム本数	総ステップ数
マイクロ資料目録作成システム	PL/1	35本	31.9k
和古書目録作成システム	PL/1	28	7.9
論文検索システム	PL/1	43	15.2
古典籍総合目録・古典作品典拠ファイル入力システム	PL/1	75	76.9
逐次刊行物目録作成システム	PL/1	84	13.5
図書資料管理システム	PL/1	8	28.4
文字セット管理システム	PL/1	6	5.7
データベース公開システム	PL/1	19	13.0
運用管理システム	PL/1	212	28.3
連歌目録作成システム	PL/1	32	7.0
本文データベース運用管理システム	PL/1	53	30.7
国文学論文目録データ作成システム	PL/1	22	9.3

4-6 データ作成状況

年 度	昭56年度迄	57年度	58年度	59年度	60年度	61年度	62年度	63年度	元年度	2年度	3年度
マイクロ資料目録データ	51,978	9,000	8,000	8,421	8,000	8,860	8,700	7,255	8,378	7,498	6,260
古典籍総合目録書誌データ	11,600	11,600	21,000	17,449	18,000	10,212	17,558	1,082	3,092	6,536	10,241
古典籍総合目録著者データ						530	1,012		205	159	359
古典籍総合目録著作データ				6,271		9,770	9,214	9,929	812	1,668	3,510
古典作品典拠ファイルデータ	2,266	51		35,929	34,000	37,328	41,458	66,407	65,215	84,465	
逐次刊行物目録書誌データ	2,574	122		153	140	140	76	81	51	61	64
逐次刊行物目録受入データ	2,574	123	7,700	153	140	140	76	81	51	61	64
逐次刊行物目録巻号データ		11,406		4,576	5,400	4,539	338	1,641	1,014	263	540
古典本文データ(江戸小喃)											19巻
古典本文データ(「日本古典文学大系」(岩波書店刊))								144作品	114作品	335作品	
論文データ	124,236	21,968			8,271	10,348	9,036	9,878	9,972	10,091	9,642
連歌目録データ			500	2,082				4,564	4,012		700
原文献資料データ								24,196	16,202	11,323	
演能記録データ											483
和古書目録データ	5,280	850	200			120	121				

#### 4-7 主なデータベースの蓄積状況

データベース名	データ件数	データベースの概要
マイクロ資料目録データベース	約12.3万件	当館がマイクロフィルムに撮影し収集した全国各地の大学・図書館・文庫所蔵の写本・版本の2次情報データベース。オンラインで館内外からアクセスされる。
和古書目録データベース	約6千件	当館が所蔵する和古書（写本・版本）の2次情報データベース。オンラインで館内外からアクセスされる。
国文学論文目録データベース	約6.7万件	当館が発行している「国文学年鑑」に集録された雑誌・紀要及び単行本論文集の国文学関係論文の目録データを累積したもの。
古典籍総合目録データベース	約9.1万件 (書誌)	江戸時代以前の古典籍のユニオンカタログ（諸目録を統合した目録）のデータベース。関係モデル（日立製作所製RDB1）に基づく。
日本古典文学作品本文データベース	593作品	岩波書店刊行「日本古典文学大系」全100巻に基づくフルテキストデータベース。
	19巻	東京堂出版社刊行「嘶本大系」に基づくフルテキストデータベース。
国文学原文献資料データベース	約5万枚	当館が収集している国文学原資料（マイクロフィルム、原本）をイメージとしてデータベース化したもの。光ディスクに蓄積し、検索のためのディレクトリ、キーワードを付し、オンラインデータベース化している。

#### 4-8 データベース利用者数の推移

年度	62年度		63年度		元年度		2年度		3年度		4年度	
	62.4	63.3	63.4	元.3	元.4	2.3	2.4	3.3	3.4	4.3	4.4	4.9.1
利用申請者数(人)	※1 18	58	51	57	51	82	65	95	71	111	※2 109	210

注) ※1 マイクロ資料目録・和古書目録データベース公開 ※2 国文学論文目録データベース公開

## 4-9 大学間コンピュータネットワーク接続状況

平成4年9月1日現在

No.	機 関 名	ホスト名称	接続年月日	機 能		使 用 ネットワ-ク
				TSS	RJE	
1	北海道大学 大型計算機センター	HOKKAIDO	1985.4.6	◎	◎	学情網
2	東北大学 大型計算機センター	TOHOKU	1985.4.10	◎	◎	学情網
3	東京大学 大型計算機センター	TOKYO	1985.1.11	◎	◎	学情網
4	専修大学 情報科学センター	SENSHU	1992.3.16	○	×	DDX-P
5	国立歴史民俗博物館	REKIHAKU	1990.7.6	◎	◎	学情網
6	帝京大学 八王子キャンパス情報処理センター	TEIKI	1991.3.15	◎	×	学情網
7	文教大学 電子計算機センター	BUCC	1992.3.10	○	×	DDX-P
8	東京都立大学	TORITU	1992.6.4	○	○	学情網
9	静岡県立大学	SKD	1992.4.2	○	○	DDX-P
10	和洋女子大学情報処理センター	WAYO	1992.5.29	○	×	学情網
11	東京学芸大学情報処理センター	GAKUGEI	1992.4.21	○	×	学情網
12	名古屋大学 大型計算機センター	NAGOYA	1987.4.15	◎	◎	学情網
13	中部大学 情報処理センター	CHUBU	1992.2.19	○	○	学情網
14	京都大学 大型計算機センター	KYOTO	1987.6.24	◎	◎	学情網
15	福井大学 情報処理センター	FUKUI	1987.6.9	○	×	学情網
16	光華女子短期大学 情報教育センター	KOKA	1991.8.27	○	○	学情網
17	立命館大学 図書館	LRITUMEI	1991.11.19	○	×	学情網
18	同志社大学学術情報センター	DOSISYA	1992.6.4	○	○	学情網
19	国際日本文化研究センター	NICHIBUN	1992.4.22	○	×	学情網
20	大阪大学 大型計算機センター	OSAKA	1987.4.15	◎	◎	学情網
21	神戸大学 総合情報処理センター	KOBE	1991.9.3	◎	◎	学情網
22	愛媛大学 情報処理センター	EHIME	1990.5.29	◎	×	学情網
23	奈良女子大学 情報処理センター	NARAJO	1989.12.14	○	×	学情網
24	四国女子大学 情報処理センター	SHIKOKU	1989.12.23	○	○	DDX-P
25	国立民族学博物館	NME	1991.3.15	◎	◎	学情網
26	九州大学 大型計算機センター	KYUSHU	1987.5.6	◎	◎	学情網
27	長崎大学総合情報処理センター	NAGASAKI	1992.4.3	○	×	学情網
28	広島大学 総合情報処理センター	HIRODAI	1991.9.24	○	×	学情網
29	大分大学 情報処理センター	OITA	1992.3.24	◎	◎	学情網
30	学術情報センター 情報検索システム	NACISIS	1990.1.8	□	×	学情網
31	学術情報センター 電子メールシステム	SIMAIL	1990.1.8	□	×	学情網
32	学術情報センター 目録所在情報システム	NACISIS#R	1991.3.27	□	×	学情網

※機能の中で、○はユーザー機能のみ、□はサーバ機能のみ、◎はユーザ・サーバ機能を表す。